

Dell™ PowerEdge™
R210 Systems

Getting Started With Your System

Začínáme se systémem

Guide de mise en route

Erste Schritte mit dem System

Τα πρώτα βήματα με το σύστημά σας

Rozpoczęcie pracy z systemem

Начало работы с системой

Procedimientos iniciales con el sistema

תחילת העבודה עם המערכת



Dell™ PowerEdge™
R210 Systems

**Getting Started
With Your System**

**Regulatory Model E10S
Regulatory Type E10S001**

Notes, Cautions, and Warnings



NOTE: A NOTE indicates important information that helps you make better use of your computer.



CAUTION: A CAUTION indicates potential damage to hardware or loss of data if instructions are not followed.



WARNING: A WARNING indicates a potential for property damage, personal injury, or death.

Information in this document is subject to change without notice.

© 2009 Dell Inc. All rights reserved.

Reproduction of these materials in any manner whatsoever without the written permission of Dell Inc. is strictly forbidden.

Trademarks used in this text: *Dell*, the *DELL* logo, and *PowerEdge* are trademarks of Dell Inc.; *Intel* and *Xeon* are registered trademarks of Intel Corporation in the U.S. and other countries; *Microsoft*, *Hyper-V*, *Windows*, and *Windows Server* are either trademarks or registered trademarks of Microsoft Corporation in the United States and/or other countries; *Red Hat* and *Red Hat Enterprise Linux* are registered trademarks of Red Hat, Inc. in the United States and other countries; *SUSE* is a registered trademark of Novell, Inc. in the United States and other countries.

Other trademarks and trade names may be used in this document to refer to either the entities claiming the marks and names or their products. Dell Inc. disclaims any proprietary interest in trademarks and trade names other than its own.

Regulatory Model E10S
Regulatory Type E10S001

Installation and Configuration

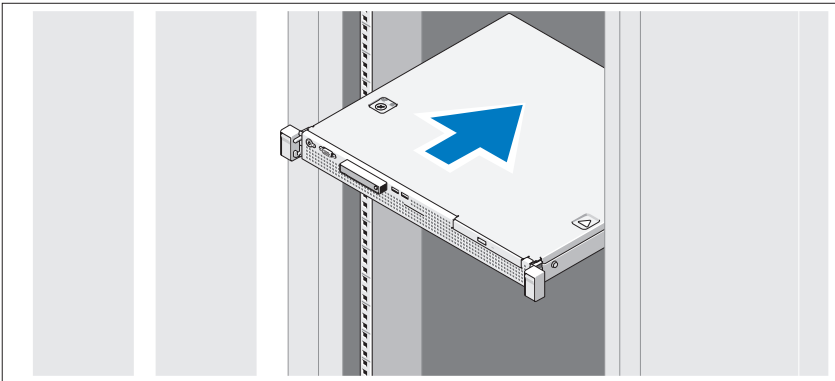
⚠ WARNING: Before performing the following procedure, review the safety instructions that came with the system.

Unpacking the System

Unpack your system and identify each item.

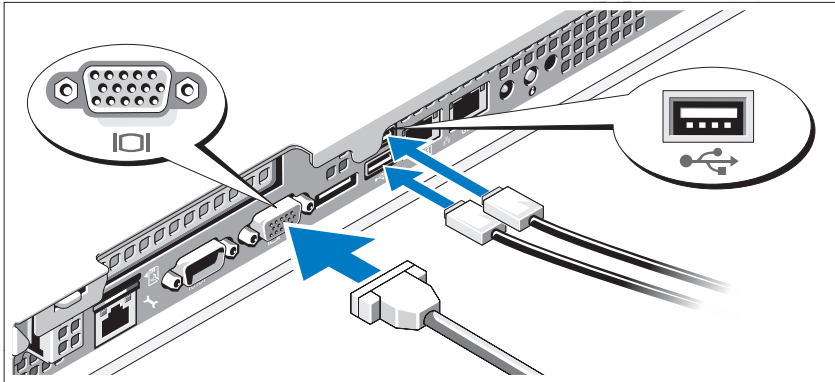
Installing the Rails and System in a Rack

⚠ CAUTION: If installed in a closed or multi-unit rack assembly, the operating ambient temperature of the rack environment may be greater than room ambient. Therefore, consideration should be given to installing the equipment in an environment compatible with the maximum ambient temperature (T_{ma}) specified by the manufacturer. For more information, see "Technical Specifications" on page 8.



Assemble the rails and install the system in the rack following the safety instructions and the rack installation instructions provided with your system.

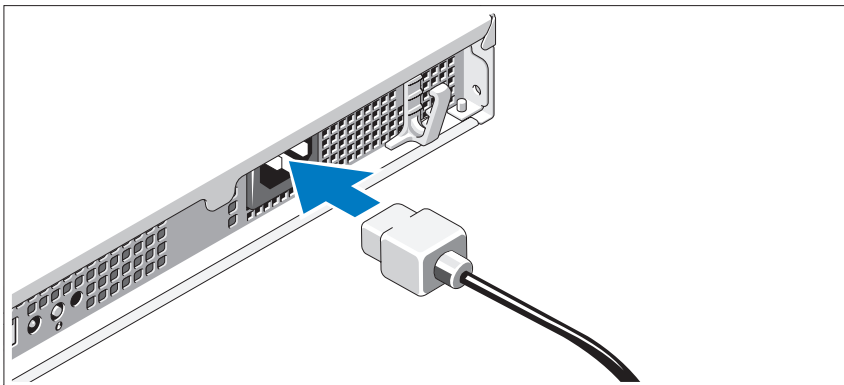
Optional – Connecting the Keyboard, Mouse, and Monitor



Connect the keyboard, mouse, and monitor (optional).

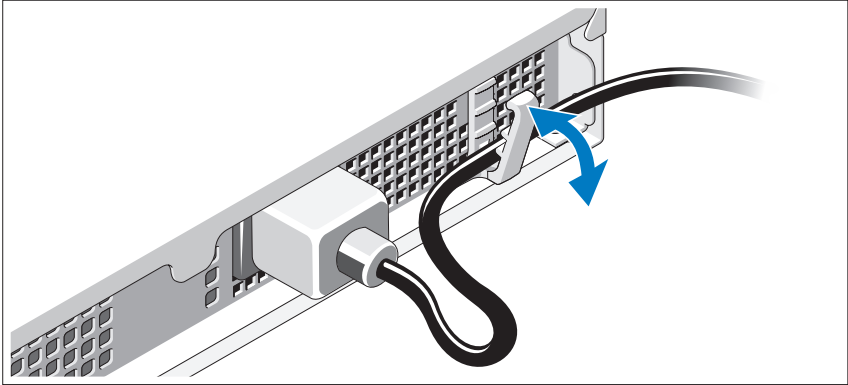
The connectors on the back of your system have icons indicating which cable to plug into each connector. Be sure to tighten the screws (if any) on the monitor's cable connector.

Connecting the Power Cable



Connect the system's power cable to the system and, if a monitor is used, connect the monitor's power cable to the monitor.

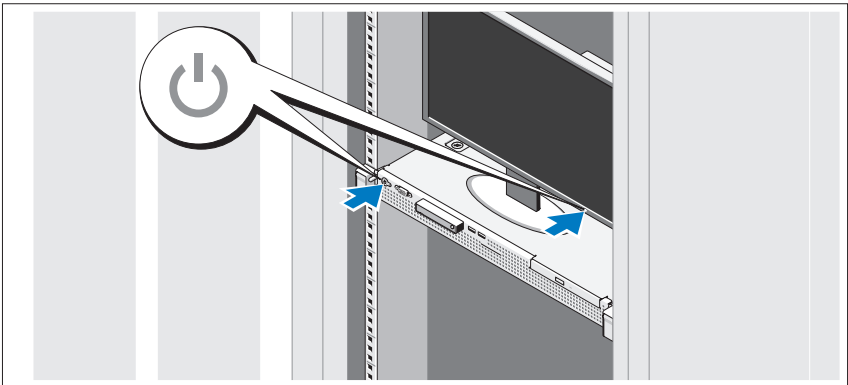
Securing the Power Cable



Bend the system power cable as shown in the illustration and secure the cable in the retention clip.

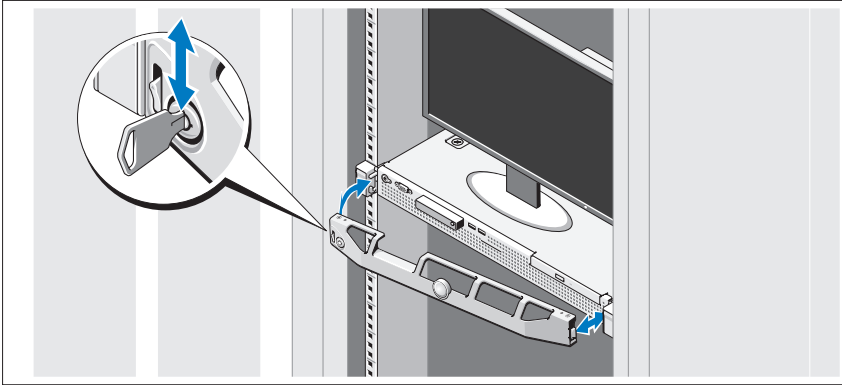
Plug the other end of the power cable into a grounded electrical outlet or a separate power source such as an uninterruptible power supply (UPS) or a power distribution unit (PDU).

Turning On the System



Press the power button on the system and the monitor. The power indicators should light.

Installing the Optional Bezel



Install the bezel (optional).

Complete the Operating System Setup

If you purchased a preinstalled operating system, see the operating system documentation that ships with your system. To install an operating system for the first time, see the installation and configuration documentation for your operating system. Be sure the operating system is installed before installing hardware or software not purchased with the system.

Supported Operating Systems

- Microsoft® Windows Server® 2008 R2 (x64) Web, Standard, Foundation, and Enterprise Editions
- Microsoft Windows Server 2008 SP2 (x86) Web, Standard, and Enterprise Editions
- Microsoft Windows Server 2008 SP2 (x64) Web, Standard, and Enterprise Editions
- Microsoft Windows Server 2008 x32-bit (x86) Web, Standard, and Enterprise Editions
- Microsoft Windows Server 2008 (x64) Web, Standard, Foundation, and Enterprise Editions

- Microsoft Windows Small Business Server 2008 (x64) Standard and Premium Editions
- Microsoft Windows[®] Essential Business Server (x64) Standard and Premium Editions
- Microsoft Windows Server 2003 R2 32-bit (x86) Standard and Enterprise Editions
- Microsoft Windows Server 2003 R2 (x64) Standard and Enterprise Editions
- Microsoft Windows Server[®] 2008 Hyper-V™
- Microsoft Hyper-V Server 2008
- Red Hat[®] Enterprise Linux[®] 5.3 (x86_64)
- Red Hat Enterprise Linux 5.3 (x86)
- SUSE[®] Linux Enterprise Server 11 (x86_64)



NOTE: For the latest information on supported operating systems, see www.dell.com.

Other Information You May Need



WARNING: See the safety and regulatory information that shipped with your system. Warranty information may be included within this document or as a separate document.

- The rack documentation included with your rack solution describes how to install your system into a rack.
- The *Hardware Owner's Manual* provides information about system features and describes how to troubleshoot the system and install or replace system components. This document is available online at support.dell.com/manuals.
- Any media that ships with your system that provides documentation and tools for configuring and managing your system, including those pertaining to the operating system, system management software, system updates, and system components that you purchased with your system.



NOTE: Always check for updates on support.dell.com/manuals and read the updates first because they often supersede information in other documents.

Obtaining Technical Assistance

If you do not understand a procedure in this guide or if the system does not perform as expected, see your *Hardware Owner's Manual*. Dell™ offers comprehensive hardware training and certification. See www.dell.com/training for more information. This service may not be offered in all locations.

Technical Specifications

Processor

Processor type	Intel® Xeon® processor 3400 series
----------------	------------------------------------

Expansion Bus

Bus type	PCI Express Generation 2
Expansion slots	One full-height, half-length x16 link

Memory

Architecture	1066 and 1333 MHz DDR3 unbuffered Error Correcting Code (ECC) DIMMs
Memory module sockets	Four 240-pin
Memory module capacities	1 GB, 2 GB, or 4 GB
Minimum RAM	1 GB
Maximum RAM	16 GB

Drives

Hard drives	Up to two 3.5-inch cabled SAS or SATA internal drives or Up to two 2.5-inch cabled SAS, SATA, or SSD internal drives
Optical drive	One optional internal slimline SATA DVD-ROM or DVD+/-RW drive NOTE: DVD devices are data only Optional external USB DVD-ROM

Connectors

Back

NIC	Two RJ-45 (for integrated 1-GB NICs)
Serial	9-pin, DTE, 16550-compatible
USB	Two 4-pin, USB 2.0-compliant
Video	15-pin VGA
eSATA	One 7-pin connector

Front

Video	15-pin VGA
USB	Two 4-pin, USB 2.0-compliant

Internal

USB	Two 4-pin, USB 2.0-compliant
-----	------------------------------

Video

Video type	Matrox G200, integrated in Winbond WPCM450
Video memory	8 MB

Power

AC power supply (per power supply)

Wattage	250 W
Voltage	100-240 VAC, 50/60 Hz, 4-2 A
Heat dissipation	1039 BTU/hr maximum
Maximum inrush current	Under typical line conditions and over the entire system ambient operating range, the inrush current may reach 25 A

Batteries

System battery	CR 2032 3.0-V lithium ion coin cell
----------------	-------------------------------------

Physical

Height	4.24 cm (1.67 in)
Width	43.4 cm (17.09 in)
Depth	39.37 cm (15.5 in)
Weight (maximum configuration)	8.058 kg (17.77 lb)

Environmental

NOTE: For additional information about environmental measurements for specific system configurations, see www.dell.com/environmental_datasheets.

Temperature

Operating 10° to 35°C (50° to 95°F) with a maximum temperature gradation of 10°C per hour

NOTE: For altitudes above 2950 feet, the maximum operating temperature is derated 1°F/550 ft.

Storage -40° to 65°C (-40° to 149°F) with a maximum temperature gradation of 20°C per hour

Relative humidity

Operating 20% to 80% (noncondensing) with a maximum humidity gradation of 10% per hour

Storage 5% to 95% (noncondensing)

Maximum vibration

Operating 0.26 Grms at 5–350 Hz for 15 min

Storage 1.54 Grms at 10–250 Hz for 15 min

Environmental (continued)

Maximum shock

Operating	One shock pulse in the positive z axis (one pulse on each side of the system) of 31 G for 2.6 ms in the operational orientation
Storage	Six consecutively executed shock pulses in the positive and negative x, y, and z axes (one pulse on each side of the system) of 71 G for up to 2 ms Six consecutively executed shock pulses in the positive and negative x, y, and z axes (one pulse on each side of the system) of 32 G faired square wave pulse with velocity change at 270 inches/second (686 centimeters/second)

Altitude

Operating	-16 to 3,048 m (-50 to 10,000 ft) NOTE: For altitudes above 2950 feet, the maximum operating temperature is derated 1°F/550 ft.
Storage	-16 to 10,600 m (-50 to 35,000 ft)

Airborne Contaminant Level

Class	G2 or lower as defined by ISA-S71.04-1985
-------	---

Systemy Dell™
PowerEdge™ R210

Začínáme se systémem

Regulační model E10S
Regulační typ E10S001

Poznámky a upozornění



POZNÁMKA: POZNÁMKA označuje důležité informace, které pomáhají lepšímu využití počítače.



UPOZORNĚNÍ: UPOZORNĚNÍ poukazuje na možnost poškození hardwaru nebo ztráty dat v případě nedodržení pokynů.



VAROVÁNÍ: VAROVÁNÍ upozorňuje na potenciální nebezpečí poškození majetku, úrazu nebo smrti.

**Informace obsažené v tomto dokumentu podléhají změnám bez předchozího upozornění.
© 2009 Dell Inc. Všechna práva vyhrazena.**

Jakákoli reprodukce těchto materiálů bez písemného povolení společnosti Dell Inc. je přísně zakázána.

Ochranné známky použité v tomto textu: *Dell*, logo *DELL* a *PowerEdge* jsou ochranné známky společnosti Dell Inc. *Intel* a *Xeon* jsou registrované ochranné známky společnosti Intel Corporation v USA a dalších zemích. *Microsoft*, *Hyper-V*, *Windows* a *Windows Server* jsou ochranné známky nebo registrované ochranné známky společnosti Microsoft Corporation v USA a dalších zemích. *Red Hat* a *Red Hat Enterprise Linux* jsou registrované ochranné známky společnosti Red Hat, Inc. v USA a dalších zemích. *SUSE* je registrovaná ochranná známka společnosti Novell, Inc. v USA a dalších zemích.

V tomto dokumentu mohou být použity další ochranné známky a obchodní názvy s odkazem na společnosti vlastnící tyto známky a názvy nebo na jejich produkty. Společnost Dell Inc. nemá vlastnické zájmy vůči ochranným známkám a obchodním názvům jiným než svým vlastním.

Regulatorní model E10S
Regulatorní typ E10S001

Červen 2009

Č. dílu W317M

Rev. A01

Instalace a konfigurace

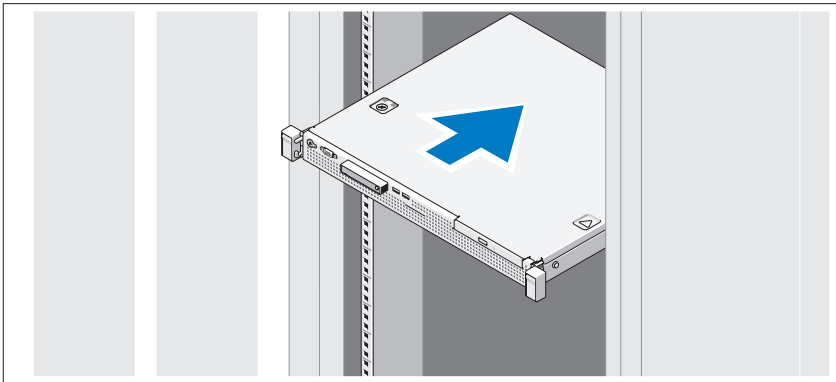
! **VAROVÁNÍ:** Před provedením následujícího postupu si prostudujte bezpečnostní pokyny dodané se systémem.

Rozbalení systému

Rozbalte systém a identifikujte jeho jednotlivé součásti.

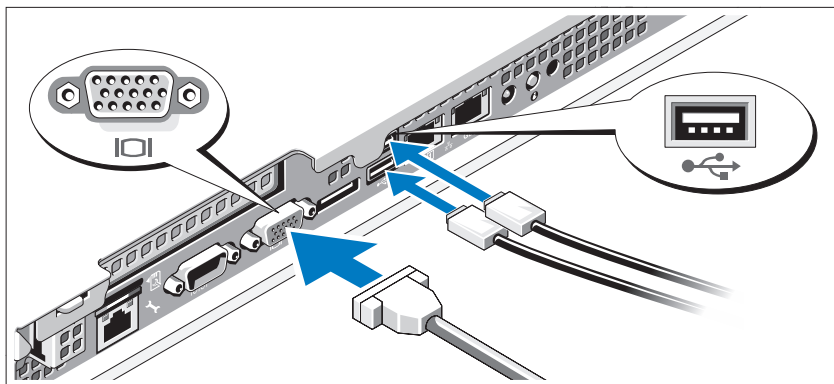
Instalace kolejniček a systému do stojanu

△ **UPOZORNĚNÍ:** V případě instalace do uzavřené stojanové sestavy nebo do stojanové sestavy s více jednotkami může být provozní teplota uvnitř stojanové sestavy vyšší než okolní teplota v dané místnosti. Je tedy třeba postupovat uvážlivě a nainstalovat zařízení do prostředí, které odpovídá maximální okolní teplotě určené výrobcem. Další informace najdete v části “Technické specifikace” na stránce 20.



Sestavte kolejničky a nainstalujte systém do stojanu podle bezpečnostních pokynů a pokynů k instalaci do stojanu dodaných se systémem.

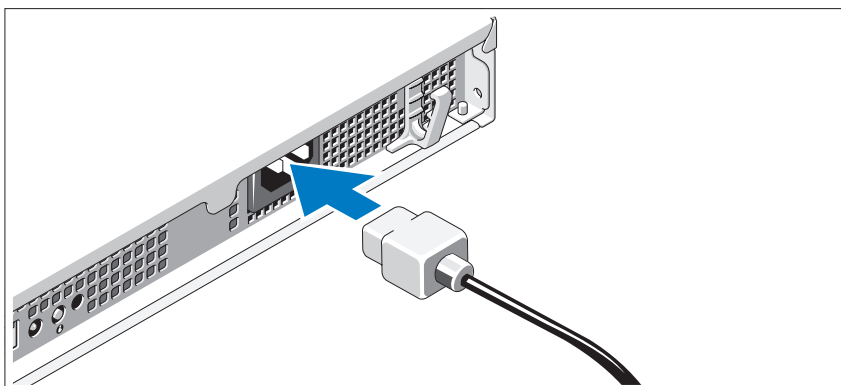
Volitelné – Připojení klávesnice, myši a monitoru



Připojte klávesnici, myš a monitor (volitelné).

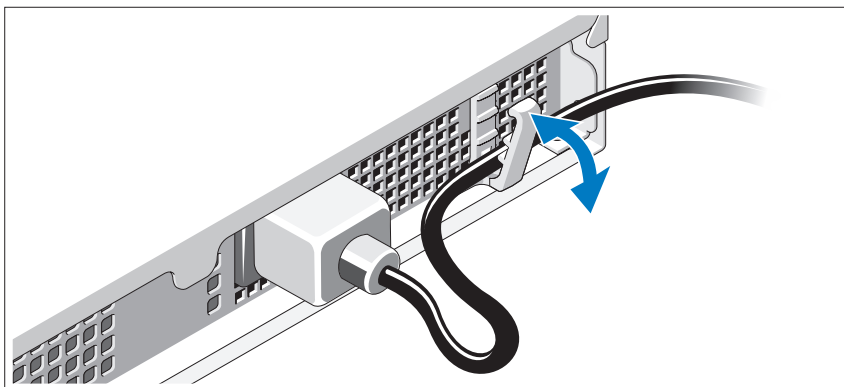
Konektory na zadní straně systému mají ikony znázorňující, který kabel se má připojit ke kterému konektoru. Zajistěte, aby šrouby na konektoru kabelu monitoru byly dobře dotaženy (je-li jimi konektor vybaven).

Připojení napájecího kabelu



Připojte napájecí kabel k systému, a pokud používáte monitor, připojte napájecí kabel také k monitoru.

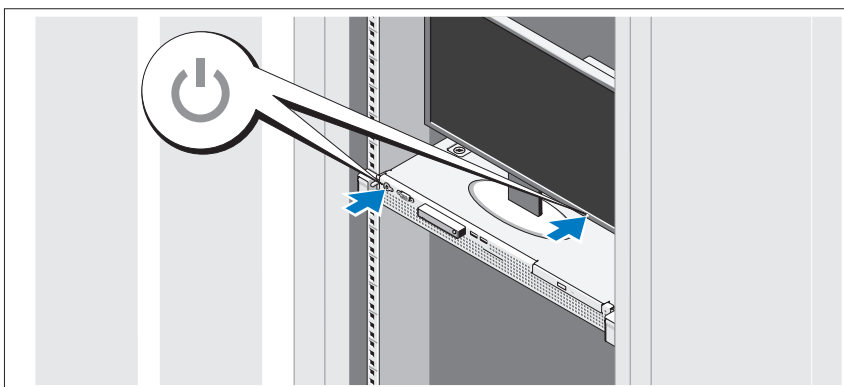
Zajištění napájecího kabelu



Ohněte napájecí kabel systému, jak je znázorněno na obrázku, a připevněte jej do retenční svorky.

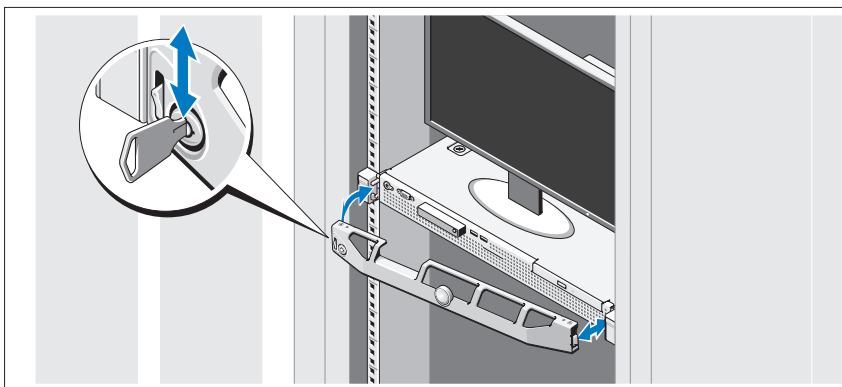
Poté zasuňte druhý konec napájecího kabelu do uzemněné elektrické zásuvky nebo jej připojte k samostatnému zdroji napájení, například ke zdroji nepřerušitelného napájení (UPS) nebo jednotce rozvaděče (PDU).

Zapnutí systému



Stiskněte vypínač na systému a na monitoru. Indikátory napájení by se měly rozsvítit.

Instalace volitelného čelního krytu



Nainstalujte čelní kryt (volitelný).

Dokončení nastavení operačního systému

Pokud jste zakoupili předinstalovaný operační systém, prostudujte dokumentaci k operačnímu systému dodanou se systémem. Chcete-li provést první instalaci operačního systému, postupujte podle dokumentace k instalaci a konfiguraci operačního systému. Než začnete s instalací hardwaru či softwaru, který nebyl zakoupen společně se systémem, ujistěte se, že je nainstalován operační systém.

Podporované operační systémy

- Microsoft® Windows Server® 2008 R2 (x64), edice Web, Standard, Foundation a Enterprise
- Microsoft Windows Server 2008 SP2 (x86), edice Web, Standard a Enterprise
- Microsoft Windows Server 2008 SP2 (x64), edice Web, Standard a Enterprise
- Microsoft Windows Server 2008 (32bitový x86), edice Web, Standard a Enterprise
- Microsoft Windows Server 2008 (x64), edice Web, Standard, Foundation a Enterprise

- Microsoft Windows Small Business Server 2008 (x64), edice Standard a Premium
- Microsoft Windows[®] Essential Business Server (x64), edice Standard a Premium
- Microsoft Windows Server 2003 R2 (32bitový x86), edice Standard a Enterprise
- Microsoft Windows Server 2003 R2 (x64), edice Standard a Enterprise
- Microsoft Windows Server[®] 2008 Hyper-V[™]
- Microsoft Hyper-V Server 2008
- Red Hat[®] Enterprise Linux[®] 5.3 (x86_64)
- Red Hat Enterprise Linux 5.3 (x86)
- SUSE[®] Linux Enterprise Server 11 (x86_64)



POZNÁMKA: Nejnovější informace o podporovaných operačních systémech naleznete na webu www.dell.com.

Další užitečné informace



VAROVÁNÍ: Prostudujte si informace o bezpečnosti a předpisech, které byly dodány se systémem. Informace o záruce je součástí tohoto dokumentu nebo je přiložena samostatně.

- Pokyny k instalaci do stojanu dodané se stojanovým řešením popisují instalaci systému do stojanu.
- *Příručka majitele hardwaru* obsahuje informace o funkcích systému a popisuje řešení problémů se systémem a instalaci nebo výměnu komponent. Tento dokument je k dispozici online na adrese support.dell.com/manuals.
- Média dodaná se systémem obsahují dokumentaci a nástroje pro konfiguraci a správu systému. Mohou být dodána například média týkající se operačního systému, softwaru pro správu systému, aktualizací systému a komponent zakoupených se systémem.



POZNÁMKA: Vždy nejprve zkontrolujte a pročtěte aktualizace uvedené na adrese support.dell.com/manuals, protože tyto aktualizace často nahrazují informace v ostatních dokumentech.

Odborná pomoc

Nerozumíte-li některému z postupů popsaných v této příručce nebo nepracuje-li systém podle očekávání, nahlédněte do *Příručky majitele hardwaru*. Společnost Dell™ nabízí v souvislosti s hardwarem kompletní školení a certifikaci. Další informace naleznete na webových stránkách www.dell.com/training. Tato služba nemusí být nabízena ve všech regionech.

Technické specifikace

Procesor

Typ procesoru	Procesor Intel® Xeon® řady 3400
---------------	---------------------------------

Rozšiřovací sběrnice

Typ sběrnice	PCI Express 2. generace
Rozšiřovací sloty	Jeden slot x16 s plnou výškou a poloviční délkou

Paměť

Architektura	Moduly DIMM s taktovací frekvencí 1066 a 1333 MHz, typ DDR3, bez vyrovnávací paměti, s ochranou ECC
Sloty pro paměťové moduly	Čtyři 240kolíkové
Kapacity paměťových modulů	1 GB, 2 GB nebo 4 GB
Minimum paměti RAM	1 GB
Maximum paměti RAM	16 GB

Jednotky

Pevné disky	Až dva 3,5palcové interní disky SAS nebo SATA připojené kabelem nebo Až dva 2,5palcové interní disky SAS, SATA nebo SSD připojené kabelem
Optická jednotka	Jedna volitelná interní jednotka DVD-ROM nebo DVD+/-RW (slim-line SATA) POZNÁMKA: Zařízení DVD jsou určena pouze pro data. Volitelná externí USB DVD-ROM

Konektory

Vzadu

Sít'ové	Dva konektory RJ-45 (pro integrované sít'ové karty 1 Gb/s)
Sériový	9kolíkový, DTE, kompatibilní s normou 16550
USB	Dva 4kolíkové, USB 2.0
Video	15kolíkový VGA
eSATA	Jeden 7kolíkový konektor

Vpředu

Video	15kolíkový VGA
USB	Dva 4kolíkové, USB 2.0

Interní

USB	Dva 4kolíkové, USB 2.0
-----	------------------------

Video

Typ grafiky	Karta Matrox G200, integrovaná v řadiči Winbond WPCM450
Grafická paměť	8 MB

Napájení

Střídavý proud (na jeden napájecí zdroj)

Výkon	250 W
Napětí	100–240 V stř., 50/60 Hz, 4–2 A
Odvod tepla	Maximálně 1039 BTU/hod.
Maximální nárazový proud	V typických podmínkách napájení a v celém provozním rozsahu systému může nárazový proud dosáhnout 25 A.

Baterie

Systémová baterie	Lithium-iontová knoflíková baterie CR 2032 3,0 V
-------------------	--

Rozměry

Výška	4,24 cm
Šířka	43,4 cm
Hloubka	39,37 cm
Hmotnost (maximální konfigurace)	8,058 kg

Prostředí

POZNÁMKA: Další informace o měřených údajích prostředí najdete pro jednotlivé systémové konfigurace na adrese www.dell.com/environmental_datasheets.

Teplota

Provozní	10 až 35 °C s maximálním nárůstem teploty o 10 °C za hodinu POZNÁMKA: V nadmořských výškách nad 900 metrů je maximální provozní teplota snížena o 1 °C na každých 300 metrů.
Skladovací	-40 až 65 °C s maximálním nárůstem teploty o 20 °C za hodinu

Prostředí (pokračování)

Relativní vlhkost

Provozní 20 až 80 % (bez kondenzace) s maximálním nárůstem vlhkosti o 10 % za hodinu

Skladovací 5 až 95 % (bez kondenzace)

Maximální vibrace

Provozní 0,26 g při 5–350 Hz po dobu 15 minut

Skladovací 1,54 g při 10–250 Hz po dobu 15 minut

Maximální ráz

Provozní Jeden rázový impuls v kladné ose z (jeden impuls na každé straně systému) o síle 31 G v délce do 2,6 ms v provozní orientaci

Skladovací Šest po sobě jdoucích rázových impulsů v kladné i záporné ose x, y a z (jeden impuls na každé straně systému) o síle 71 G v délce do 2 ms

Šest po sobě jdoucích rázových impulsů v kladné i záporné ose x, y a z (jeden impuls na každé straně systému) o síle 32 G pro impuls s průběhem sladěné obdélníkové vlny se změnou rychlosti 6,86 m/s

Nadmořská výška

Provozní -16 až 3 048 m

POZNÁMKA: V nadmořských výškách nad 900 metrů je maximální provozní teplota snížena o 1 °C na každých 300 metrů.

Skladovací -16 až 10 600 m

Úroveň uvolňování znečišťujících látek do vzduchu

Třída G2 nebo nižší dle normy ISA-S71.04-1985

Systèmes Dell™
PowerEdge™ R210

Guide de mise en route

Modèle de régulation E10S
Type de régulation E10S001

Remarques, précautions et avertissements



REMARQUE : Une REMARQUE indique des informations importantes qui peuvent vous aider à mieux utiliser votre ordinateur.



PRÉCAUTION : Une PRÉCAUTION vous avertit d'un risque de dommage matériel ou de perte de données en cas de non-respect des instructions données.



AVERTISSEMENT : Un AVERTISSEMENT vous avertit d'un risque d'endommagement du matériel, de blessure corporelle ou de mort.

Les informations contenues dans ce document sont sujettes à modification sans préavis.
© 2009 Dell Inc. Tous droits réservés.

La reproduction de ce document de quelque manière que ce soit sans l'autorisation écrite de Dell Inc. est strictement interdite.

Marques mentionnées dans ce document : *Dell*, le logo *DELL* et *PowerEdge* sont des marques de Dell Inc. ; *Intel* et *Xeon* sont des marques déposées d'Intel Corporation aux États-Unis et dans d'autres pays ; *Microsoft*, *Hyper-V*, *Windows* et *Windows Server* sont des marques ou des marques déposées de Microsoft Corporation aux États-Unis et/ou dans d'autres pays ; *Red Hat* et *Red Hat Enterprise Linux* sont des marques enregistrées de Red Hat, Inc. aux États-Unis et dans d'autres pays ; *SUSE* est une marque déposée de Novell, Inc. aux États-Unis et dans d'autres pays.

D'autres marques commerciales et noms de marque peuvent être utilisés dans ce document pour faire référence aux entités se réclamant de ces marques et de ces noms ou de leurs produits. Dell Inc. dénie tout intérêt propriétaire vis-à-vis des marques commerciales et des noms de marque autres que les siens.

Modèle de régulation E10S
Type de régulation E10S001

Juin 2009

N/P W317M

Rév. A01

Installation et configuration

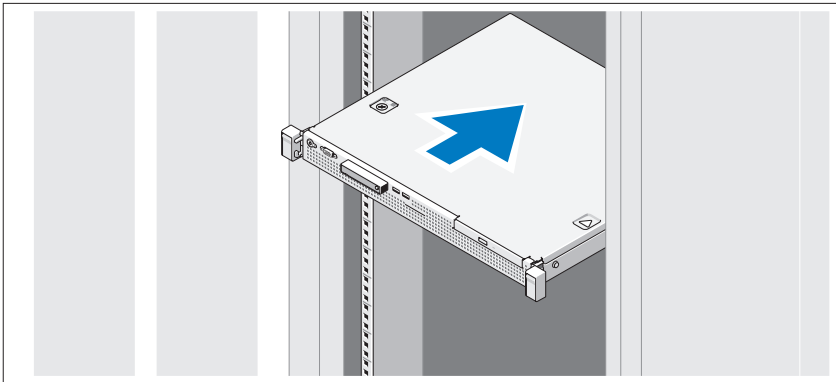
⚠ AVERTISSEMENT : avant de commencer, consultez les consignes de sécurité fournies avec le système.

Déballage du système

Sortez le système de son emballage et identifiez chaque élément.

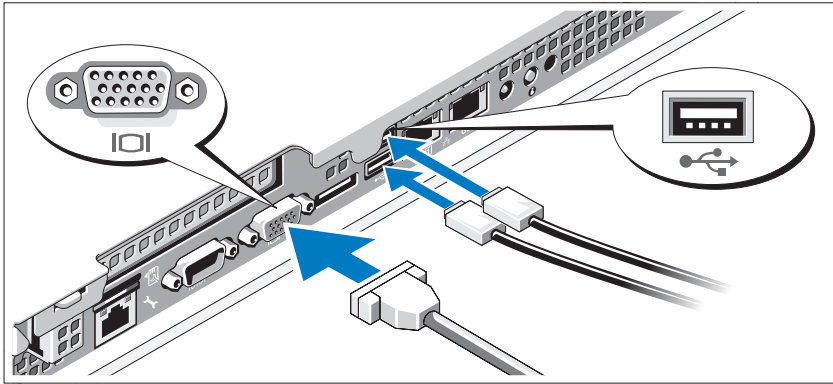
Installation des rails et du système dans un rack

⚠ PRÉCAUTION : en cas d'installation dans un assemblage de rack fermé ou comprenant plusieurs unités, la température ambiante de fonctionnement observée dans l'environnement du rack peut être supérieure à celle de la pièce. Il est donc impératif d'installer l'équipement dans un environnement compatible avec la température ambiante maximale indiquée par le constructeur. Pour plus d'informations, voir "Caractéristiques techniques", page 32.



Assemblez les rails et installez le système dans le rack en suivant les consignes de sécurité et les instructions d'installation du rack fournies avec votre système.

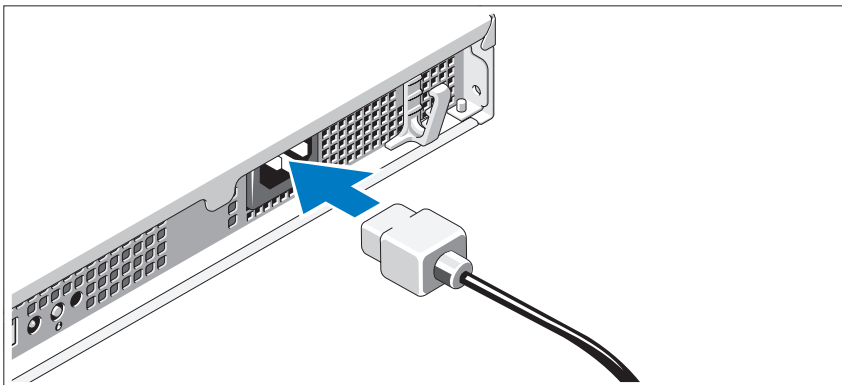
Facultatif – Connexion du clavier, de la souris et du moniteur



Connectez le clavier, la souris et le moniteur (si nécessaire).

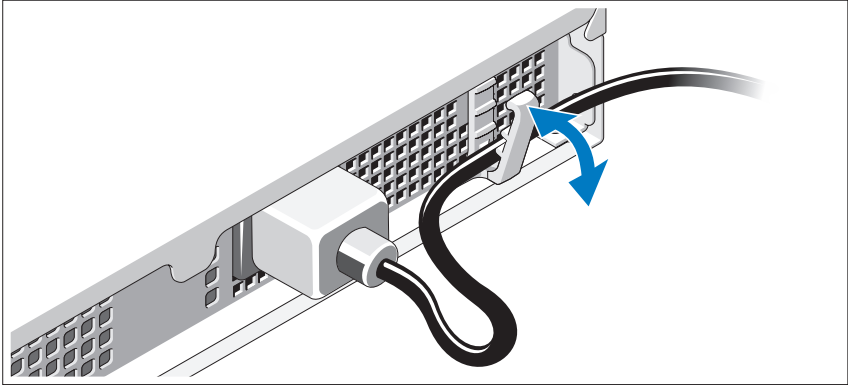
Les icônes des connecteurs situées à l'arrière du système indiquent où insérer chaque câble. N'oubliez pas de serrer les vis situées sur le connecteur du câble du moniteur, s'il en est équipé.

Branchement du câble d'alimentation.



Branchez le câble d'alimentation au système et, si vous utilisez un moniteur, connectez son câble d'alimentation à celui-ci.

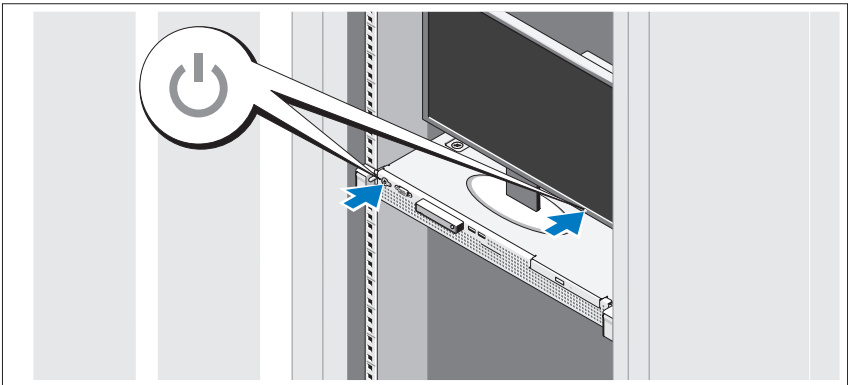
Fixation du câble d'alimentation.



Pliez le câble d'alimentation comme le montre l'illustration et faites-le passer dans le clip de fixation.

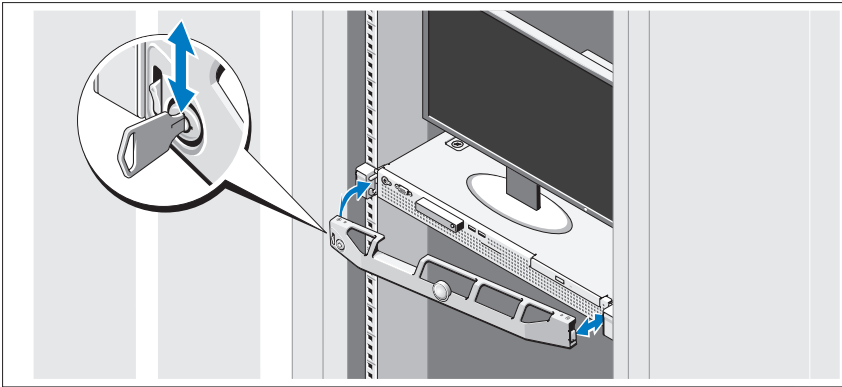
Branchez ensuite l'autre extrémité du câble d'alimentation à une prise de courant mise à la terre ou à une source d'alimentation autonome (onduleur ou unité de distribution de l'alimentation [PDU]).

Mise sous tension du système



Appuyez sur le bouton d'alimentation du système et sur celui du moniteur. Les voyants d'alimentation s'allument.

Installation du cadre en option



Installez le cadre.

Installation du système d'exploitation

Si vous avez acheté un système d'exploitation préinstallé, consultez tout d'abord la documentation associée, fournie avec l'ordinateur. Pour une première installation du système d'exploitation, consultez la documentation concernant l'installation et la configuration du système d'exploitation. Veillez à installer le système d'exploitation avant tout élément matériel ou logiciel acheté séparément.

Systèmes d'exploitation pris en charge

- Microsoft® Windows Server® 2008 R2 (x64) éditions Web, Standard, Foundation et Enterprise
- Microsoft Windows Server 2008 SP2, éditions Web, Standard et Enterprise (x86)
- Microsoft Windows Server 2008 SP2, éditions Web, Standard et Enterprise (x64)
- Microsoft Windows Server 2008, éditions Web, Standard et Enterprise x32 bits (x86)
- Microsoft Windows Server 2008, éditions Web, Standard, Foundation et Enterprise (x64)

- Microsoft Windows Small Business Server 2008, éditions Standard et Premium (x64)
- Microsoft Windows[®] Essential Business Server, éditions Standard et Premium (x64)
- Microsoft Windows Server 2003 R2, éditions Standard et Enterprise 32 bits (x86)
- Microsoft Windows Server 2003 R2, éditions Standard et Enterprise (x64)
- Microsoft Windows Server[®] 2008 Hyper-V[™]
- Microsoft Hyper-V Server 2008
- Red Hat[®] Enterprise Linux[®] 5.3 (x86_64)
- Red Hat Enterprise Linux Server 5.3 (x86)
- SUSE[®] Linux Enterprise Server 11 (x86_64)



REMARQUE : pour obtenir les informations les plus récentes sur les systèmes d'exploitation pris en charge, rendez-vous sur le site www.dell.com.

Autres informations utiles



AVERTISSEMENT : consultez les informations sur la sécurité et les réglementations fournies avec votre système. Les informations sur la garantie se trouvent soit dans ce document, soit à part.

- La documentation fournie avec le rack indique comment installer le système dans un rack.
- Le document *Manuel du propriétaire* présente les caractéristiques du système et contient des informations de dépannage et des instructions d'installation ou de remplacement des composants. Il est disponible en ligne sur le site support.dell.com/manuals.
- Tous les supports fournis avec le système contenant de la documentation et des outils permettant de configurer et de gérer le système, y compris les supports du système d'exploitation, du logiciel de gestion du système, des mises à jour système et des composants système que vous avez achetés avec le système.



REMARQUE : vérifiez toujours si des mises à jour sont disponibles sur le site support.dell.com/manuals et lisez-les en premier, car elles remplacent souvent les informations contenues dans les autres documents.

Obtention d'une assistance technique

Si vous ne comprenez pas une procédure décrite dans ce guide ou si le système ne réagit pas comme prévu, reportez-vous au document *Manuel du propriétaire*. Dell™ offre une formation exhaustive et une certification sur le matériel. Pour plus d'informations, voir www.dell.com/training. Ce service n'est disponible que dans certains pays.

Caractéristiques techniques

Processeur

Type de processeur	Intel® Xeon® Processeur série 3400
--------------------	------------------------------------

Bus d'extension

Type de bus	PCI Express 2ème génération
Logements d'extension	Un logement pleine hauteur, demi-longueur x16 liaisons

Mémoire

Architecture	Barrettes DIMM 1066 et 1333 MHz DDR3 ECC (Error Correcting Code) sans tampon
Supports de barrettes de mémoire	Quatre supports à 240 broches
Capacité des barrettes de mémoire	1 Go, 2 Go ou 4 Go
RAM minimale	1 Go
RAM maximale	16 Go

Lecteurs

Disques durs	Jusqu'à deux lecteurs SAS ou SATA internes de 3,5 pouces avec câble ou Jusqu'à deux lecteurs SAS, SATA ou SSD internes de 2,5 pouces avec câble
Lecteur optique	Un lecteur slim SATA DVD-ROM ou DVD+/-RW interne en option REMARQUE : les périphériques DVD sont uniquement des périphériques de données Un lecteur de DVD-ROM USB externe (en option)

Connecteurs

Arrière

Carte réseau (NIC)	Deux connecteurs RJ-45 (pour cartes réseau intégrées de 1 Go)
Série	Connecteur DTE à 9 broches, compatible 16550
USB	Deux connecteurs à 4 broches, conformes USB 2.0
Vidéo	VGA à 15 broches
eSATA	Un connecteur à 7 broches

Avant

Vidéo	VGA à 15 broches
USB	Deux connecteurs à 4 broches, conformes USB 2.0

Internes

USB	Deux connecteurs à 4 broches, conformes USB 2.0
-----	---

Vidéo

Type de vidéo	Matrox G 200, intégré dans Winbond WPCM450
Mémoire vidéo	8 Mo

Power (Alimentation)

Bloc d'alimentation CA (selon la tension en vigueur)

Puissance	250 W
Tension	100-240 VCA, 50/60 Hz, 4-2 A
Dissipation thermique	1 039 BTU/h maximum
Appel de courant maximal	Dans des conditions de lignes typiques et dans toute la gamme ambiante de fonctionnement du système, l'appel de courant peut atteindre 25A.

Piles

Pile du système	Pile bouton au lithium-ion CR2032 (3 V)
-----------------	---

Caractéristiques physiques

Hauteur	4,24 cm (1,67 pouces)
Largeur	43,4 cm (17,09 pouces)
Profondeur	39,37 cm (15,5 pouces)
Poids (configuration maximale)	8,058 kg (17,77 livres)

Environnement

REMARQUE : pour plus d'informations concernant les mesures d'exploitation liées à différentes configurations spécifiques, rendez-vous sur www.dell.com/environmental_datasheets.

Température

En fonctionnement	De 10 à 35 °C (de 50 à 95 °F) avec un gradient thermique maximal de 10 °C par heure
-------------------	---

REMARQUE : pour les altitudes supérieures à 900 mètres (2 950 pieds), la température maximale de fonctionnement est réduite de 0,55 °C (1 °F) tous les 168 mètres (550 pieds).

Stockage	De -40 à 65 °C (de -40 à 149 °F) avec un gradient thermique maximal de 20 °C par heure
----------	--

Environnement *(suite)*

Humidité relative

En fonctionnement	De 20 à 80 % (sans condensation) avec un gradient d'humidité maximal de 10 % par heure
Stockage	De 5 % à 95 % (sans condensation)

Tolérance maximale aux vibrations

En fonctionnement	0,26 Grms avec un balayage de 5 à 350 Hz pendant 15 minutes
Stockage	1,54 Grms avec un balayage de 10 à 250 Hz pendant 15 minutes

Choc maximal

En fonctionnement	Une impulsion de choc de 31 G pendant un maximum de 2,6 ms sur l'axe z positif (une impulsion de chaque côté du système)
Stockage	Six chocs consécutifs de 71 G pendant un maximum de 2 ms en positif et négatif sur les axes x, y et z (une impulsion de chaque côté du système) Six chocs consécutifs de 32 G (onde carrée moyenne) avec un changement de vitesse de 270 pouces/seconde (686 centimètres/seconde) en positif et négatif sur les axes x, y, z (une impulsion de chaque côté du système)

Altitude

En fonctionnement	De -16 à 3 048 m (de -50 à 10 000 pieds)
-------------------	--

REMARQUE : pour les altitudes supérieures à 900 mètres (2 950 pieds), la température maximale de fonctionnement est réduite de 0,55 °C (1 °F) tous les 168 mètres (550 pieds).

Stockage	De -16 à 10 600 m (-50 à 35 000 pieds)
----------	--

Contaminants en suspension dans l'air

Classe	G2 ou inférieure selon la norme ISA-S71.04-1985
--------	---

Dell™ PowerEdge™

R210 Systeme

Erste Schritte mit dem System

Modell E10S
Typ E10S001

Anmerkungen, Vorsichtshinweise und Warnungen



ANMERKUNG: Eine ANMERKUNG macht auf wichtige Informationen aufmerksam, mit denen Sie das System besser einsetzen können.



VORSICHTSHINWEIS: Ein VORSICHTSHINWEIS weist auf mögliche Gefahrenquellen hin, die Hardwareschäden oder Datenverlust zur Folge haben können, wenn die Anweisungen nicht befolgt werden.



WARNUNG: Durch eine WARNUNG werden Sie auf Gefahrenquellen hingewiesen, die materielle Schäden, Verletzungen oder sogar den Tod von Personen zur Folge haben können.

Irrtümer und technische Änderungen vorbehalten.

© 2009 Dell Inc. Alle Rechte vorbehalten.

Die Vervielfältigung oder Wiedergabe dieser Materialien in jeglicher Weise ohne vorherige schriftliche Genehmigung von Dell Inc. ist strengstens untersagt.

In diesem Text verwendete Marken: *Dell*, das *DELL* Logo und *PowerEdge* sind Marken von Dell Inc.; *Intel* und *Xeon* sind eingetragene Marken der Intel Corporation in den USA und anderen Ländern; *Microsoft*, *Hyper-V*, *Windows* und *Windows Server* sind Marken oder eingetragene Marken der Microsoft Corporation in den USA und/oder anderen Ländern; *Red Hat* und *Red Hat Enterprise Linux* sind eingetragene Marken von Red Hat, Inc. in den USA und anderen Ländern; *SUSE* ist eine eingetragene Marke von Novell, Inc. in den USA und anderen Ländern.

Alle anderen in dieser Dokumentation genannten Marken und Handelsbezeichnungen sind Eigentum der entsprechenden Hersteller und Firmen. Dell Inc. erhebt keinen Anspruch auf Markenzeichen und Handelsbezeichnungen mit Ausnahme der eigenen.

Modell E10S
Typ E10S001

Juni 2009

Teilenr. W317M

Rev. A01

Installation und Konfiguration



WARNUNG: Lesen Sie vor dem Ausführen der folgenden Schritte die Sicherheitshinweise für das System.

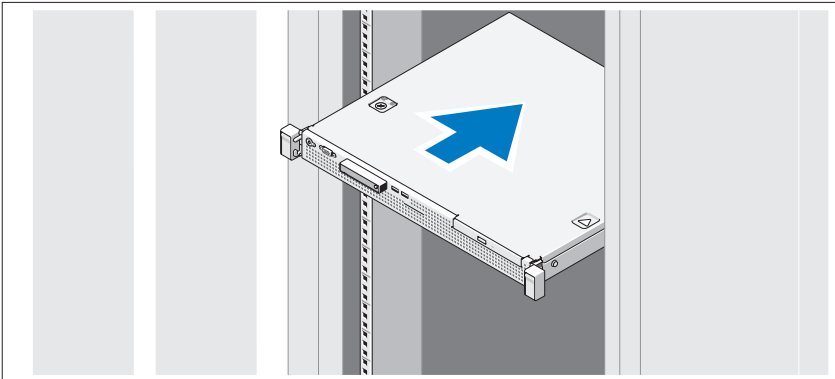
Auspacken des Systems

Entnehmen Sie das System der Verpackung, und identifizieren Sie die einzelnen Komponenten.

Installation der Schienen und des Systems in einem Rack

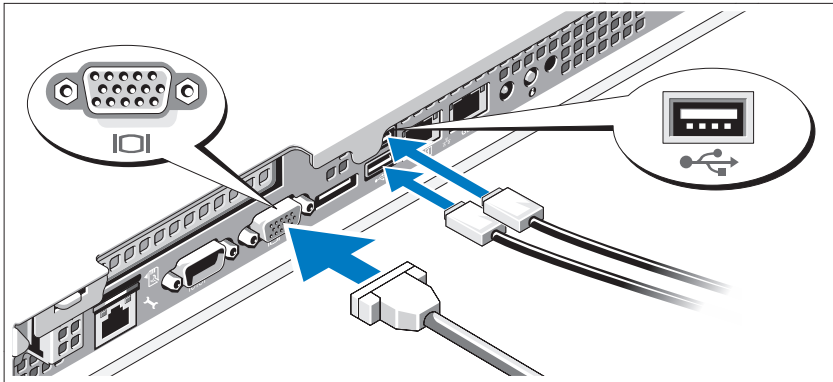


VORSICHTSHINWEIS: Bei Installation in einem geschlossenen Gestelleinschub oder einem Gestell mit mehreren Einheiten kann die Betriebstemperatur der Rackumgebung höher sein als die Raumtemperatur. Daher ist darauf zu achten, dass die Ausrüstung in einer Umgebung installiert wird, die kompatibel zur maximalen Umgebungstemperatur (T_{ma}) gemäß den Herstellerangaben ist. Weitere Informationen erhalten Sie unter „Technische Daten“ auf Seite 44.



Lesen Sie vor der Montage der Schienen und der Installation des Systems zunächst die Sicherheitshinweise sowie die Rack-Montageanweisungen, die im Lieferumfang Ihres Systems enthalten sind.

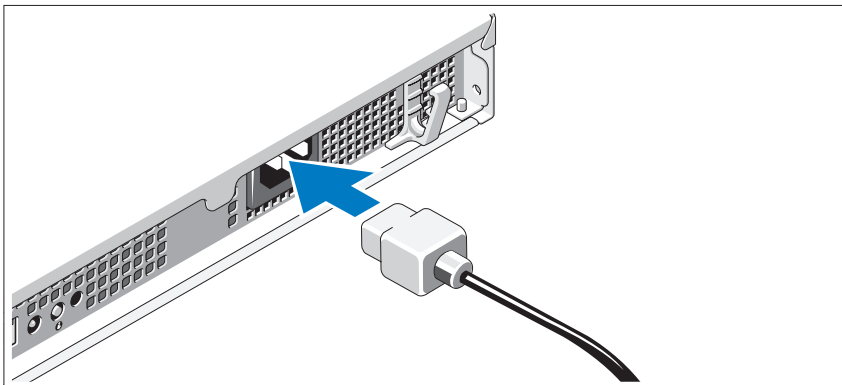
Optional – Anschließen von Tastatur, Maus und Bildschirm



Schließen Sie die Tastatur, die Maus und den Bildschirm (optional) an.

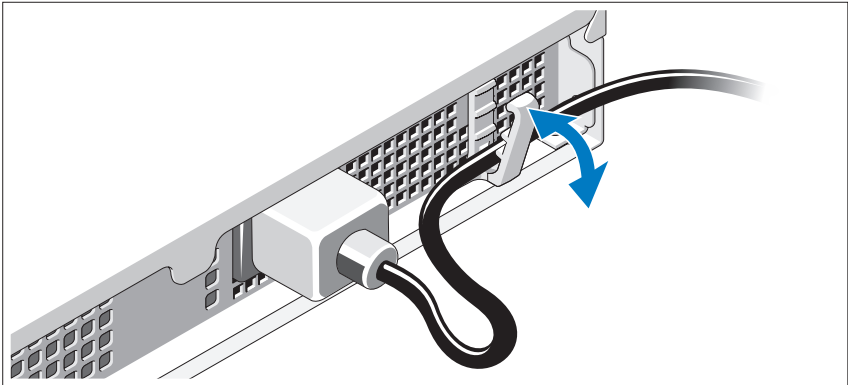
Die Anschlüsse auf der Rückseite des Systems sind mit Symbolen gekennzeichnet, mit denen sich die entsprechenden Kabel zuordnen lassen. Denken Sie daran, gegebenenfalls die Schrauben am Stecker des Bildschirmkabels festzuziehen.

Anschließen der Netzstromkabel



Schließen Sie das System-Netzstromkabel an das System an. Falls ein Bildschirm verwendet wird, schließen Sie auch hier das zugehörige Netzstromkabel an.

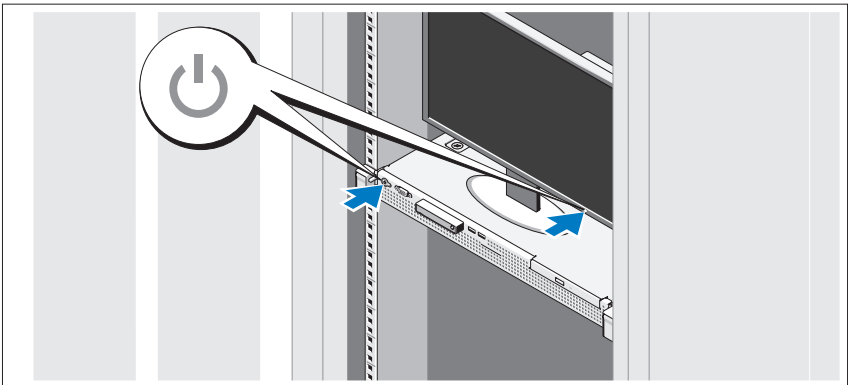
Sichern der Netzstromkabel



Führen Sie das Kabel wie in der Abbildung dargestellt und sichern Sie es mit dem Halteclip.

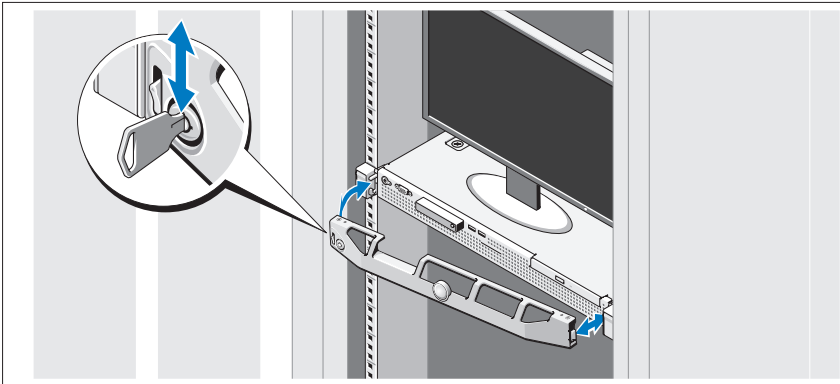
Verbinden Sie das andere Ende des Netzstromkabels mit einer geerdeten Steckdose oder mit einer separaten Spannungsquelle, etwa einer unterbrechungsfreien Stromversorgung (USV) oder einem Stromverteiler (PDU).

Einschalten des Systems



Drücken Sie den Netzschalter am System und am Bildschirm. Daraufhin sollten die Betriebsanzeigen aufleuchten.

Anbringen der optionalen Frontverkleidung



Installieren Sie die Frontverkleidung (optional).

Abschließen des Betriebssystem-Setups

Wenn das Betriebssystem vorinstalliert ist, lesen Sie die zusammen mit dem System gelieferte Dokumentation zum Betriebssystem. Wenn Sie das Betriebssystem erstmals installieren, finden Sie weitere Hinweise in der Dokumentation zur Installation und Konfiguration des Betriebssystems. Das Betriebssystem muss installiert sein, bevor Sie andere, nicht zusammen mit dem System erworbene Hardware oder Software installieren.

Unterstützte Betriebssysteme

- Microsoft® Windows Server® 2008 R2 (x64) Web, Standard, Foundation und Enterprise Edition
- Microsoft Windows Server 2008 SP2 (x86) Web, Standard und Enterprise Edition
- Microsoft Windows Server 2008 SP2 (x64) Web, Standard und Enterprise Edition
- Microsoft Windows Server 2008 x32-Bit (x86) Web, Standard und Enterprise Edition
- Microsoft Windows Server 2008 (x64) Web, Standard, Foundation und Enterprise Edition

- Microsoft Windows Small Business Server 2008 (x64) Standard und Premium Edition
- Microsoft Windows[®] Essential Business Server (x64) Standard und Premium Edition
- Microsoft Windows Server 2003 R2 32-Bit (x86) Standard und Enterprise Edition
- Microsoft Windows Server 2003 R2 (x64) Standard und Enterprise Edition
- Microsoft Windows Server[®] 2008 Hyper-V[™]
- Microsoft Hyper-V Server 2008
- Red Hat[®] Enterprise Linux[®] 5.3 (x86_64)
- Red Hat Enterprise Linux 5.3 (x86)
- SUSE[®] Linux Enterprise Server 11 (x86_64)



ANMERKUNG: Aktuelle Informationen zu den unterstützten Betriebssystemen erhalten Sie unter www.dell.com.

Weitere nützliche Informationen



WARNUNG: Beachten Sie die Sicherheits- und Betriebsbestimmungen, die mit Ihrem Computer geliefert wurden. Garantiebestimmungen können möglicherweise als separates Dokument beigelegt sein.

- In der zusammen mit der Rack-Lösung gelieferten Rack-Dokumentation ist beschrieben, wie das System in einem Rack installiert wird.
- Im *Hardware-Benutzerhandbuch* erhalten Sie Informationen über Systemfunktionen, zur Fehlerbehebung am System und zum Installieren oder Austauschen von Systemkomponenten. Sie finden dieses Dokument online unter support.dell.com/manuals.
- Alle im Lieferumfang Ihres Systems enthaltenen Medien mit Dokumentationen und Hilfsmitteln zur Konfiguration und Verwaltung Ihres Systems, insbesondere in Bezug auf Betriebssystem, Systemverwaltungssoftware, System-Updates und mit dem System erworbene Komponenten.



ANMERKUNG: Wenn auf der Website support.dell.com/manuals aktualisierte Dokumente vorliegen, lesen Sie diese immer zuerst, denn frühere Informationen werden damit gegebenenfalls ungültig.

Wie Sie technische Unterstützung erhalten

Falls Sie einen Vorgang in diesem Handbuch nicht nachvollziehen können oder das System sich nicht wie erwartet verhält, nehmen Sie das *Hardware-Benutzerhandbuch* zur Hand. Dell™ bietet Ihnen umfangreiche Hardware-Schulungen und Zertifizierungen. Nähere Informationen erhalten Sie unter www.dell.com/training. Diese Dienstleistungen stehen unter Umständen nicht an allen Standorten zur Verfügung.

Technische Daten

Prozessor

Prozessortyp	Intel® Xeon® Prozessor Reihe 3400
--------------	-----------------------------------

Erweiterungsbus

Bustyp	PCI-Express 2. Generation
Erweiterungssteckplätze	Ein x16-Steckplatz mit voller Bauhöhe und halber Baulänge

Speicher

Architektur	Nicht gepufferte ECC (Error Correcting Code) DDR3-DIMMs mit 1066 oder 1333 MHz
Speichermodulsockel	Vier 240-polige Sockel
Speichermodulkapazitäten	1 GB, 2 GB oder 4 GB
RAM (Minimum)	1 GB
RAM (Maximum)	16 GB

Laufwerke

Festplattenlaufwerke	Bis zu zwei interne verkabelte SAS- oder SATA-Laufwerke (3,5 Zoll) oder Bis zu zwei interne verkabelte SAS-, SATA- oder SSD-Laufwerke (2,5 Zoll)
Optisches Laufwerk	Ein optionales internes Slimline-SATA-DVD-ROM oder DVD+/-RW-Laufwerk ANMERKUNG: DVD-Geräte sind reine Datenlaufwerke. Optionales externes USB-DVD-ROM-Laufwerk

Anschlüsse

Rückseite

NIC	Zwei RJ-45 (für integrierte 1-GB-NICs)
Seriell	9-polig, DTE, 16550-kompatibel
USB	Zwei 4-polige Anschlüsse, USB-2.0-konform
Grafik	VGA, 15-polig
eSATA	Ein 7-poliger Anschluss

Vorderseite

Grafik	VGA, 15-polig
USB	Zwei 4-polige Anschlüsse, USB-2.0-konform

Intern

USB	Zwei 4-polige Anschlüsse, USB-2.0-konform
-----	---

Grafik

Grafiktyp	Matrox G200, integriert in Winbond WPCM450
Grafikspeicher	8 MB

Stromversorgung

Wechselstromversorgung (je Netzteil)

Leistung	250 W
Spannung	100-240 VAC, 50/60 Hz, 4-2 A
Wärmeabgabe	Maximal 1039 BTU/h
Maximaler Einschaltstrom	Unter typischen Leitungsbedingungen und über den gesamten System-Umgebungsbereich kann der Einschaltstrom 25 A erreichen.

Batterien

Systembatterie	CR 2032, 3,0-V-Lithium-Ionen-Knopfzelle
----------------	---

Abmessungen und Gewicht

Höhe	4,24 cm
Breite	43,4 cm
Tiefe	39,37 cm
Gewicht (maximale Konfiguration)	8,058 kg

Umgebungsbedingungen

ANMERKUNG: Weitere Informationen zu Umgebungsbedingungen bei verschiedenen Systemkonfigurationen finden Sie unter www.dell.com/environmental_datasheets.

Temperatur

Während des Betriebs 10° bis 35 °C bei einem max. Temperaturanstieg von 10 °C pro Stunde

ANMERKUNG: Bei Höhen über 900 Meter verringert sich die maximale Betriebstemperatur um 1 °C/300 m.

Lagerung -40° bis 65 °C bei einem max. Temperaturanstieg von 20 °C pro Stunde

Umgebungsbedingungen *(fortgesetzt)*

Relative Luftfeuchtigkeit

Während des Betriebs 20% bis 80% (nicht-kondensierend) mit einem Anstieg der Luftfeuchtigkeit von 10 % pro Stunde

Lagerung 5 bis 95 % (nicht kondensierend)

Zulässige Erschütterung

Während des Betriebs 0,26 g Effektivbeschleunigung (GRMS) bei 5-350 Hz, 15 min lang

Lagerung 1,54 g Effektivbeschleunigung (GRMS) bei 10-250 Hz, 15 min lang

Zulässige Stoßeinwirkung

Während des Betriebs Ein Stoß von 31 G in der positiven Z-Achse (ein Stoß auf jeder Seite des Systems) über einen Zeitraum von 2,6 ms in der Betriebsrichtung.

Lagerung Sechs nacheinander ausgeführte Stöße mit 71 G von bis zu 2 ms Dauer in positiver und negativer X-, Y- und Z-Richtung (ein Stoß auf jeder Seite des Systems)

Sechs nacheinander ausgeführte Stöße mit 32 G, Rechteckwelle mit einer Geschwindigkeitsänderung von 686 cm/Sekunde in positiver und negativer X-, Y- und Z-Richtung (ein Stoß auf jeder Seite des Systems)

Höhe über NN

Während des Betriebs -16 bis 3 048 m

ANMERKUNG: Bei Höhen über 900 Meter verringert sich die maximale Betriebstemperatur um 1 °C/300 m.

Lagerung -16 bis 10 600 m

Luftverschmutzungsklasse

Klasse G2 oder niedriger gemäß ISA-S71.04-1985

Dell™ PowerEdge™

Συστήματα R210

Τα πρώτα βήματα με το
σύστημά σας

Ρυθμιστικό πρότυπο E10S
Ρυθμιστικός τύπος E10S001

www.dell.com | support.dell.com

Σημειώσεις, ειδοποιήσεις και προσοχές



ΣΗΜΕΙΩΣΗ: Η ΣΗΜΕΙΩΣΗ υποδεικνύει σημαντικές πληροφορίες που σας βοηθούν να χρησιμοποιείτε καλύτερα τον υπολογιστή σας.



ΠΡΟΣΟΧΗ: Η ένδειξη ΠΡΟΣΟΧΗ υποδεικνύει πιθανή βλάβη του υλικού ή απώλεια δεδομένων αν δεν ακολουθηθούν οι οδηγίες.



ΕΙΔΟΠΟΙΗΣΗ: Η ΕΙΔΟΠΟΙΗΣΗ αφορά πιθανή υλική ζημιά, σωματική βλάβη ή θάνατο.

Οι πληροφορίες αυτού του εγγράφου μπορεί να αλλάξουν χωρίς προειδοποίηση.

© 2009 Dell Inc. Με επιφύλαξη όλων των δικαιωμάτων.

Απαγορεύεται αυστηρώς η αναπαραγωγή αυτών των υλικών με οποιονδήποτε τρόπο χωρίς την έγγραφη άδεια της Dell Inc.

Εμπορικά σήματα που χρησιμοποιούνται στο παρόν κείμενο: η ονομασία *Dell*, το λογότυπο *DELL* και η ονομασία *PowerEdge* είναι εμπορικά σήματα της Dell Inc. Οι ονομασίες *Intel* και *Xeon* είναι σήματα κατατεθέντα της Intel Corporation στις ΗΠΑ και σε άλλες χώρες. Οι ονομασίες *Microsoft*, *Hyper-V*, *Windows*, και *Windows Server* είναι εμπορικά σήματα ή σήματα κατατεθέντα της Microsoft Corporation στις Ηνωμένες Πολιτείες ή/και σε άλλες χώρες. Οι ονομασίες *Red Hat* και *Red Hat Enterprise Linux* είναι σήματα κατατεθέντα της Red Hat, Inc. στις Ηνωμένες Πολιτείες ή/και σε άλλες χώρες. Η ονομασία *SUSE* είναι σήμα κατατεθέν της Novell, Inc. στις Ηνωμένες Πολιτείες και σε άλλες χώρες.

Άλλα εμπορικά σήματα και εμπορικές ονομασίες μπορεί να χρησιμοποιούνται στο παρόν έγγραφο αναφερόμενα είτε στους κατόχους των σημάτων και των ονομασιών είτε στα προϊόντα τους.

Η Dell Inc. παραιτείται από κάθε δικαίωμα σε εμπορικά σήματα και εμπορικές ονομασίες τρίτων.

Ρυθμιστικό πρότυπο E10S

Ρυθμιστικός τύπος E10S001

Ιούνιος 2009

P/N W317M

Αναθ. A01

Εγκατάσταση και ρύθμιση παραμέτρων

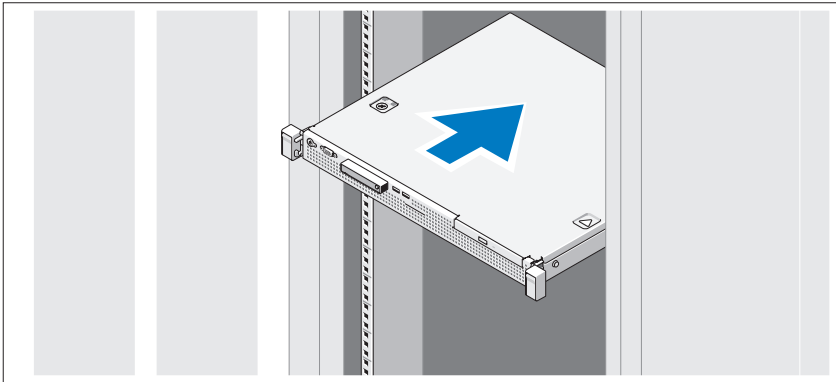
! **ΕΙΔΟΠΟΙΗΣΗ:** Πρωτού εκτελέσετε την παρακάτω διαδικασία, συμβουλευθείτε τις οδηγίες ασφαλείας που συνοδεύουν το σύστημα.

Αποσυσκευασία του συστήματος

Αποσυσκευάστε το σύστημά σας και αναγνωρίστε κάθε αντικείμενο.

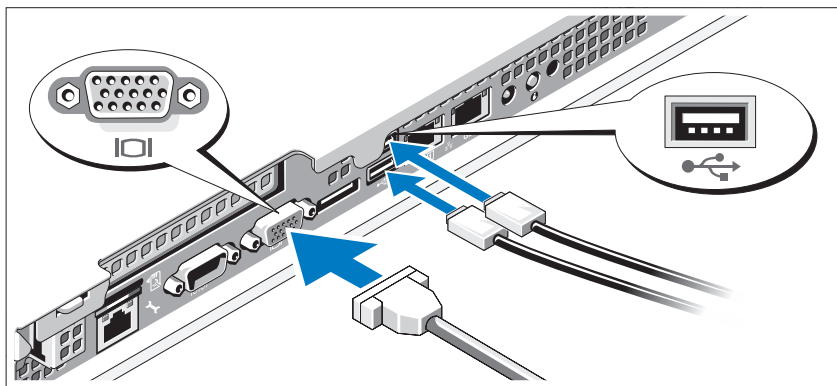
Τοποθέτηση των ραγών και του συστήματος σε ράφι

! **ΠΡΟΣΟΧΗ:** Αν η εγκατάσταση γίνει σε κλειστή συναρμολόγηση ραφιών ή σε συναρμολόγηση πολλών ραφιών, η θερμοκρασία του περιβάλλοντος λειτουργίας του ραφιού μπορεί να είναι μεγαλύτερη από τη θερμοκρασία του δωματίου. Επομένως, πρέπει να δοθεί ιδιαίτερη προσοχή στην εγκατάσταση του εξοπλισμού σε περιβάλλον που θα είναι συμβατό με τη μέγιστη θερμοκρασία περιβάλλοντος (T_{max}), όπως αυτή ορίζεται από τον κατασκευαστή. Για περισσότερες πληροφορίες, ανατρέξτε στην ενότητα “Τεχνικές προδιαγραφές” στη σελίδα 56.



Συναρμολογήστε τις ράγες και εγκαταστήστε το σύστημα σε ράφι σύμφωνα με τις οδηγίες ασφαλείας και τις οδηγίες εγκατάστασης σε ράφι που παρέχονται με το σύστημά σας.

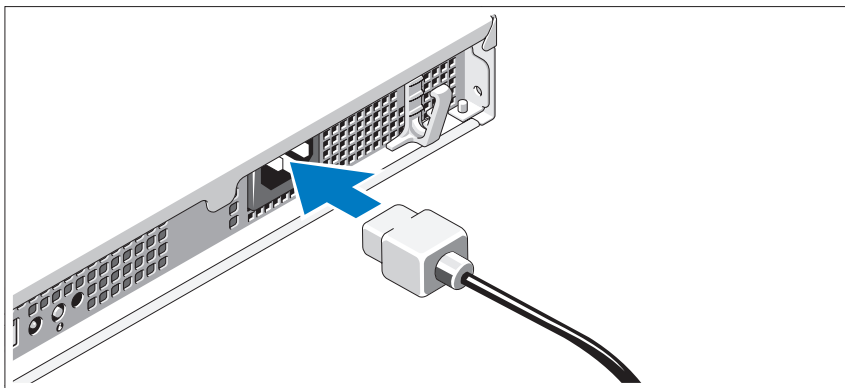
Προαιρετικά – Σύνδεση πληκτρολογίου, ποντικιού και οθόνης



Συνδέστε το πληκτρολόγιο, το ποντίκι και την οθόνη (προαιρετικά).

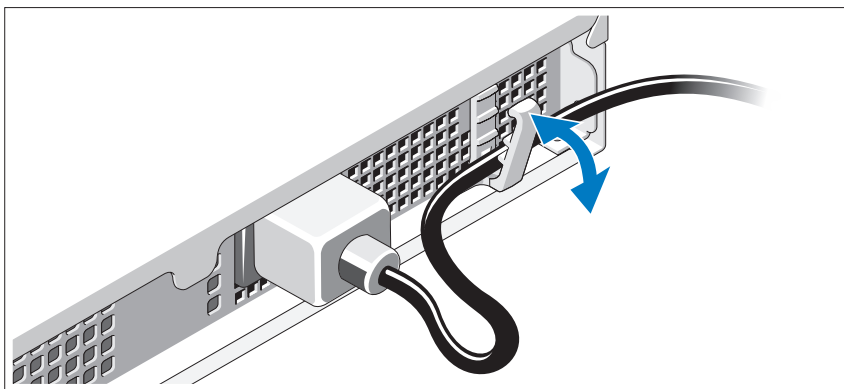
Οι συνδετήρες στο πίσω μέρος του συστήματος έχουν εικονίδια, τα οποία δηλώνουν το καλώδιο που αντιστοιχεί σε κάθε σύνδεση. Πρέπει να σφίξετε τις βίδες (εάν υπάρχουν) στον συνδετήρα καλωδίου της οθόνης.

Σύνδεση καλωδίου τροφοδοσίας



Συνδέστε το καλώδιο τροφοδοσίας του συστήματος στο σύστημα και, εάν χρησιμοποιείτε οθόνη, συνδέστε το καλώδιο τροφοδοσίας της οθόνης στην οθόνη.

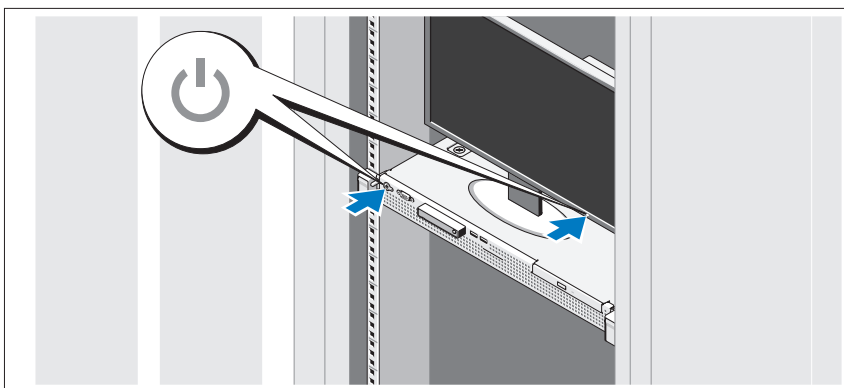
Ασφάλιση καλωδίου τροφοδοσίας



Κάμψτε το καλώδιο τροφοδοσίας συστήματος, όπως υποδεικνύεται στην εικόνα, και ασφαλίστε το καλώδιο στο κλιπ συγκράτησης.

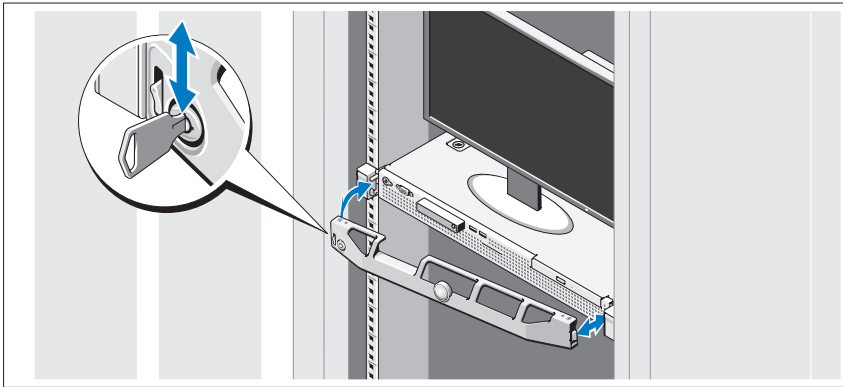
Τοποθετήστε το άλλο άκρο του καλωδίου τροφοδοσίας σε γειωμένη πρίζα ή ξεχωριστή πηγή ρεύματος, όπως π.χ. μια συσκευή αδιάλειπτης παροχής ρεύματος (UPS) ή μια μονάδα διανομής ρεύματος (PDU).

Ενεργοποίηση του συστήματος



Πατήστε το κουμπί λειτουργίας στο σύστημα και στην οθόνη. Πρέπει να ανάψουν οι λυχνίες λειτουργίας.

Τοποθέτηση της προαιρετικής στεφάνης συγκράτησης



Τοποθετήστε τη στεφάνη συγκράτησης (προαιρετικά).

Ολοκληρώστε την εγκατάσταση του λειτουργικού συστήματος

Εάν έχετε αγοράσει προεγκατεστημένο λειτουργικό σύστημα, ανατρέξτε στην τεκμηρίωση του λειτουργικού συστήματος που συνοδεύει το σύστημά σας. Όταν εγκαθιστάτε ένα λειτουργικό σύστημα για πρώτη φορά, ανατρέξτε στην τεκμηρίωση εγκατάστασης και διαμόρφωσης για το λειτουργικό σας σύστημα. Βεβαιωθείτε ότι το λειτουργικό σύστημα είναι εγκατεστημένο προτού εγκαταστήσετε υλικό ή λογισμικό που δεν έχετε αγοράσει μαζί με το σύστημα.

Λειτουργικά συστήματα που υποστηρίζονται

- Microsoft® Windows Server® 2008 R2 (x64) Web, εκδόσεις Standard, Foundation και Enterprise
- Microsoft Windows Server 2008 SP2 (x86), εκδόσεις Web, Standard και Enterprise)
- Microsoft Windows Server 2008 SP2 (x64), εκδόσεις Web, Standard και Enterprise
- Microsoft Windows Server 2008 x32-bit (x86), εκδόσεις Web, Standard και Enterprise
- Microsoft Windows Server 2008 (x64), εκδόσεις Web, Standard, Foundation και Enterprise

- Microsoft Windows Small Business Server 2008 (x64), εκδόσεις Standard και Premium
- Microsoft Windows® Essential Business Server (x64), εκδόσεις Standard και Premium
- Microsoft Windows Server 2003 R2 32-bit (x86), εκδόσεις Standard και Enterprise
- Microsoft Windows Server 2003 R2 (x64), εκδόσεις Standard και Enterprise
- Microsoft Windows Server® 2008 Hyper-V™
- Microsoft Hyper-V Server 2008
- Red Hat® Enterprise Linux® 5,3 (x86_64)
- Red Hat Enterprise Linux 5.3 (x86)
- SUSE® Linux Enterprise Server 11 (x86_64)



ΣΗΜΕΙΩΣΗ: Για τις πιο πρόσφατες πληροφορίες σχετικά με τα λειτουργικά συστήματα που υποστηρίζονται, επισκεφτείτε τη διεύθυνση www.dell.com.

Άλλες πληροφορίες που ενδέχεται να χρειαστείτε



ΕΙΔΟΠΟΙΗΣΗ: Ανατρέξτε στις πληροφορίες σχετικά με την ασφάλεια και τους κανονισμούς που έχουν αποσταλεί με το σύστημά σας.

Οι πληροφορίες για την εγγύηση ενδέχεται να συμπεριλαμβάνονται σε αυτό το έγγραφο ή να αποτελούν ξεχωριστό έγγραφο.

- Η αντίστοιχη τεκμηρίωση που συνοδεύει τη δική σας λύση για τοποθέτηση σε ράφι περιγράφει τον τρόπο τοποθέτησης του συστήματός σας σε ράφι.
- Το *Εγχειρίδιο κατόχου υλικού* παρέχει πληροφορίες σχετικά με τα χαρακτηριστικά του συστήματος και περιγράφει την αντιμετώπιση προβλημάτων του συστήματός σας και την εγκατάσταση ή την αντικατάσταση στοιχείων του συστήματος. Το παρόν έγγραφο διατίθεται σε ηλεκτρονική μορφή στην τοποθεσία support.dell.com/manuals.
- Τυχόν μέσα που συνοδεύουν το σύστημά σας και παρέχουν τεκμηρίωση και εργαλεία για τη διαμόρφωση και τη διαχείριση του συστήματός σας, συμπεριλαμβανομένων αυτών που αφορούν το λειτουργικό σύστημα, το λογισμικό διαχείρισης συστήματος, τις ενημερώσεις συστήματος και τα εξαρτήματα συστήματος που αγοράσατε μαζί με το σύστημά σας.



ΣΗΜΕΙΩΣΗ: Να ελέγχετε πάντοτε για ενημερωμένες εκδόσεις στη διεύθυνση support.dell.com/manuals και να διαβάσετε πρώτα τις ενημερωμένες εκδόσεις, επειδή πολύ συχνά αντικαθιστούν τις πληροφορίες άλλων εγγράφων.

Λήψη τεχνικής βοήθειας

Εάν δεν κατανοείτε μια διαδικασία αυτού του οδηγού ή το σύστημα δεν λειτουργεί με τον αναμενόμενο τρόπο, ανατρέξτε στο *Εγχειρίδιο κατόχου υλικού*. Η Dell™ παρέχει ολοκληρωμένη εκπαίδευση και πιστοποίηση υλικού. Για περισσότερες πληροφορίες, ανατρέξτε στη διεύθυνση www.dell.com/training. Η υπηρεσία αυτή ενδέχεται να μην προσφέρεται σε όλες τις τοποθεσίες.

Τεχνικές προδιαγραφές

Επεξεργαστής

Τύπος επεξεργαστή	Σειρά επεξεργαστών Intel® Xeon® 3400
-------------------	--------------------------------------

Δίαυλος επέκτασης

Τύπος διαύλου	PCI Express Generation 2
Υποδοχές επέκτασης	Μία σύνδεση πλήρους ύψους, μισού μήκους x16

Μνήμη

Αρχιτεκτονική	Μονάδες DIMM στα 1066 και 1333 MHz DDR3, χωρίς περιοχή προσωρινής αποθήκευσης με Error Correcting Code (ECC)
Υποδοχές μονάδων μνήμης	Τέσσερις 240 ακίδων
Χωρητικότητα μονάδων μνήμης	1 GB, 2 GB ή 4 GB
Ελάχιστη μνήμη RAM	1 GB
Μέγιστη μνήμη RAM	16 GB

Μονάδες

Μονάδες σκληρού δίσκου	Έως και δύο εσωτερικές μονάδες δίσκου SAS ή SATA 3,5 ιντσών, που συνδέονται μέσω καλωδίου ή Έως και δύο εσωτερικές μονάδες δίσκου SAS, SATA ή SSD 2,5 ιντσών, που συνδέονται μέσω καλωδίου
------------------------	---

Μονάδες (συνέχεια)

Μονάδα οπτικού δίσκου	Μία προαιρετική εσωτερική μονάδα τύπου slimline Μονάδα SATA DVD-ROM ή DVD+/-RW ΣΗΜΕΙΩΣΗ: Οι συσκευές DVD είναι μόνο για δεδομένα Προαιρετική εξωτερική μονάδα USB DVD-ROM
-----------------------	--

Συνδετήρες

Πίσω

Κάρτα δικτύου	Δύο RJ 45 (για ενσωματωμένες κάρτες δικτύου 1 GB)
Σειριακές	9 ακίδων, DTE, συμβατές με 16550
USB	Δύο των 4 ακίδων, συμβατές με USB 2.0
Κάρτα γραφικών	VGA 15 ακίδων
eSATA	Ένας συνδετήρας 7 ακίδων

Μπροστά

Κάρτα γραφικών	VGA 15 ακίδων
USB	Δύο των 4 ακίδων, συμβατές με USB 2.0

Εσωτερική

USB	Δύο των 4 ακίδων, συμβατές με USB 2.0
-----	---------------------------------------

Κάρτα γραφικών

Τύπος κάρτας γραφικών	Matrox G200, ενσωματωμένη στο Winbond WPCM450
Μνήμη κάρτας γραφικών	8 MB

Τροφοδοσία

Τροφοδοσία AC (ανά τροφοδοσία)

Ισχύς σε watt	250 W
Τάση	100-240 VAC, 50/60 Hz, 4-2 A
Έκλυση θερμότητας	1039 BTU/ώρα το μέγιστο
Μέγιστο ρεύμα εισροής	Κάτω από τυπικές συνθήκες γραμμής και πάνω από την περιοχή λειτουργίας περιβάλλοντος ολόκληρου του συστήματος, το ρεύμα εισροής μπορεί να αγγίξει τα 25 A.

Μπαταρίες

Μπαταρία συστήματος	CR 2032 3 V ιόντων λιθίου, δισκοειδής
---------------------	---------------------------------------

Φυσικά χαρακτηριστικά

Ύψος	4,24 εκ. (1,67 ίντσες)
Πλάτος	43,4 εκ. (17,09 ίντσες)
Μήκος	39,37 εκ. (15,5 ίντσες)
Βάρος (μέγιστη διαμόρφωση)	8,058 κιλά (17,77 λίβρες)

Χαρακτηριστικά περιβάλλοντος

ΣΗΜΕΙΩΣΗ: Για επιπλέον πληροφορίες σχετικά με τις περιβαλλοντικές μετρήσεις για συγκεκριμένες διαμορφώσεις συστήματος, επισκεφτείτε τη διεύθυνση www.dell.com/environmental_datasheets.

Θερμοκρασία

Κατά τη λειτουργία	10° έως 35°C, με μέγιστο ρυθμό μεταβολής της θερμοκρασίας τους 10°C ανά ώρα ΣΗΜΕΙΩΣΗ: Για υψόμετρο άνω των 900 μέτρων, η μέγιστη θερμοκρασία λειτουργίας ελαττώνεται ονομαστικά κατά 0,55°C ανά 168 μέτρα.
Κατά την αποθήκευση	-40° έως 65°C, με μέγιστο ρυθμό μεταβολής της θερμοκρασίας τους 20°C ανά ώρα

Χαρακτηριστικά περιβάλλοντος (συνέχεια)

Σχετική υγρασία

Κατά τη λειτουργία	20% έως 80% (χωρίς συμπύκνωση) με μέγιστο ρυθμό μεταβολής της υγρασίας 10% ανά ώρα
Κατά την αποθήκευση	5% έως 95% (χωρίς συμπύκνωση)

Μέγιστη ταλάντευση

Κατά τη λειτουργία	0,26 Grms σε 5–350 Hz επί 15 λεπτά
Κατά την αποθήκευση	1,54 Grms σε 10–250 Hz επί 15 λεπτά

Μέγιστη δόνηση

Κατά τη λειτουργία	Ένας παλμός δόνησης στο θετικό τμήμα του άξονα z (ένας παλμός σε κάθε πλευρά του συστήματος) των 31 G για έως και 2,6 ms προς τη λειτουργική κατεύθυνση
Κατά την αποθήκευση	Έξι διαδοχικά εκτελεσμένοι παλμοί δόνησης στο θετικό και αρνητικό τμήμα των αξόνων x, y και z (ένας παλμός σε κάθε πλευρά του συστήματος) των 71 G για έως και 2 ms Έξι διαδοχικά εκτελεσμένοι παλμοί δόνησης στο θετικό και αρνητικό τμήμα των αξόνων x, y και z (ένας παλμός σε κάθε πλευρά του συστήματος) των 32 G καθαρού παλμού τετραγωνικού κύματος με μεταβολή ταχύτητας 270 ίντσες/δευτερόλεπτο (686 εκατοστά/δευτερόλεπτο)

Υψόμετρο

Κατά τη λειτουργία	–16 έως 3.048 μέτρα
--------------------	---------------------

ΣΗΜΕΙΩΣΗ: Για υψόμετρο άνω των 900 μέτρων, η μέγιστη θερμοκρασία λειτουργίας ελαττώνεται ονομαστικά κατά 0,55°C ανά 168 μέτρα.

Κατά την αποθήκευση	–16 έως 10.600 μέτρα
---------------------	----------------------

Επίπεδα ρύπων στην ατμόσφαιρα

Κατηγορία	G2 ή χαμηλότερη, όπως ορίζεται από το πρότυπο ISA-S71.04-1985
-----------	---

Systemy Dell™
PowerEdge™ R210

Rozpoczęcie pracy z systemem

Model zgodny z normą E10S
Typ zgodny z normą E10S001

Uwagi, przestrogi i ostrzeżenia



UWAGA: UWAGA oznacza ważną wiadomość, która pomoże lepiej wykorzystać komputer.



PRZESTROGA: PRZESTROGA wskazuje na ryzyko uszkodzenia sprzętu lub utraty danych w razie nieprzestrzegania instrukcji.



OSTRZEŻENIE: OSTRZEŻENIE informuje o sytuacjach, w których występuje ryzyko uszkodzenia mienia, odniesienia obrażeń ciała lub śmierci.

Informacje zawarte w tym dokumencie mogą zostać zmienione bez uprzedzenia.

© 2009 Dell Inc. Wszelkie prawa zastrzeżone.

Powielanie tych materiałów w jakiegokolwiek formie bez pisemnej zgody firmy Dell Inc. jest surowo zabronione.

Znaki towarowe użyte w tekście: *Dell*, logo *DELL* i *PowerEdge* są znakami towarowymi firmy Dell Inc.; *Intel*, i *Xeon* są zastrzeżonymi znakami towarowymi firmy Intel Corporation w Stanach Zjednoczonych i w innych krajach; *Microsoft*, *Hyper-V*, *Windows*, i *Windows Server* są znakami towarowymi lub zarejestrowanymi znakami towarowymi Microsoft Corporation w Stanach Zjednoczonych i /lub innych krajach; *Red Hat* i *Red Hat Enterprise Linux* są zarejestrowanymi znakami towarowymi Red Hat, Inc. w Stanach Zjednoczonych i innych krajach; *SUSE* jest zarejestrowanym znakiem towarowym Novell, Inc. w Stanach Zjednoczonych i innych krajach.

Tekst może zawierać także inne znaki towarowe i nazwy towarowe, odnoszące się do podmiotów posiadających prawa do tych znaków i nazw lub do ich produktów. Firma Dell Inc. nie rości sobie żadnych praw do znaków i nazw towarowych innych niż jej własne.

Model zgodny z normą E10S

Typ zgodny z normą E10S001

Czerwiec 2009

Nr ref. W317M

Wersja A01

Instalacja i konfiguracja

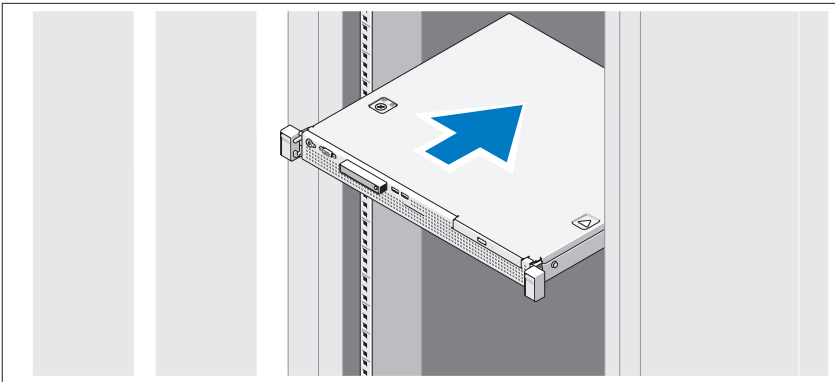
! **OSTRZEŻENIE:** Przed rozpoczęciem wykonywania poniższej procedury zapoznaj się z instrukcjami dotyczącymi bezpieczeństwa dołączonymi do komputera.

Rozpakowanie komputera

Rozpakuj komputer i zidentyfikuj jego poszczególne elementy.

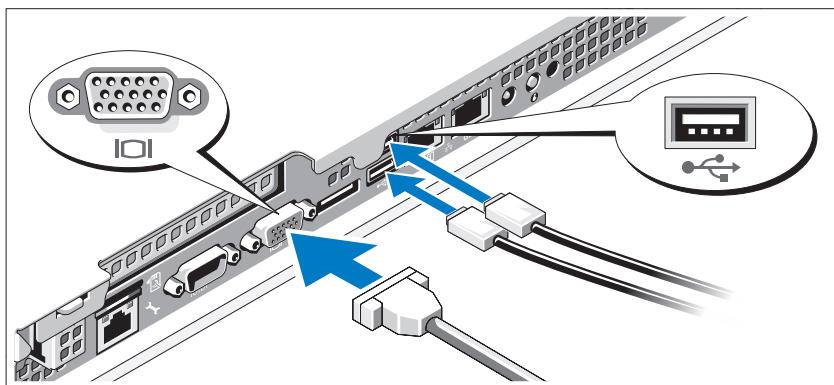
Instalowanie prowadnic i zestawu komputerowego w szafie typu rack

△ **PRZESTROGA:** W przypadku instalacji w zamkniętej lub wieloczęściowej szafie rackowej temperatura w szafie może być większa niż temperatura powietrza w pokoju. Z tego względu należy zadbać o to, aby zainstalować sprzęt w otoczeniu, które spełnia wymogi związane z określoną przez producenta maksymalną dopuszczalną temperaturą (T_{ma}). Więcej informacji znajduje się w sekcji „Dane techniczne” na stronie 68.



Zamontuj prowadnice i zainstaluj komputer w szafie typu rack zgodnie z instrukcjami dotyczącymi bezpieczeństwa oraz instrukcjami dotyczącymi instalacji szafy typu rack dostarczonymi wraz z komputerem.

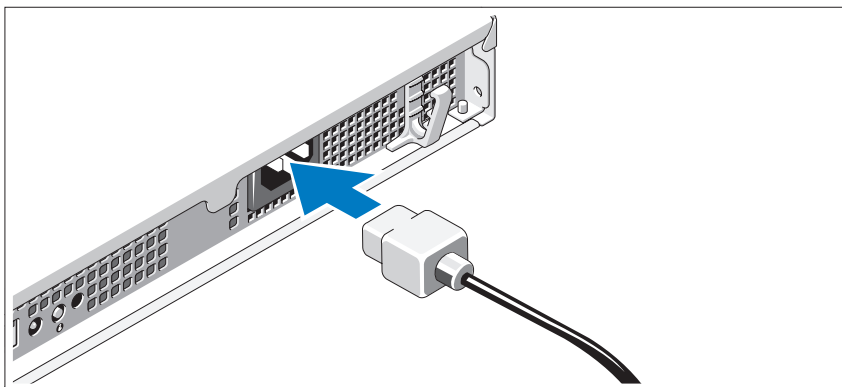
Opcjonalnie – podłączanie klawiatury, myszy i monitora



Podłącz klawiaturę, mysz i monitor (opcjonalnie).

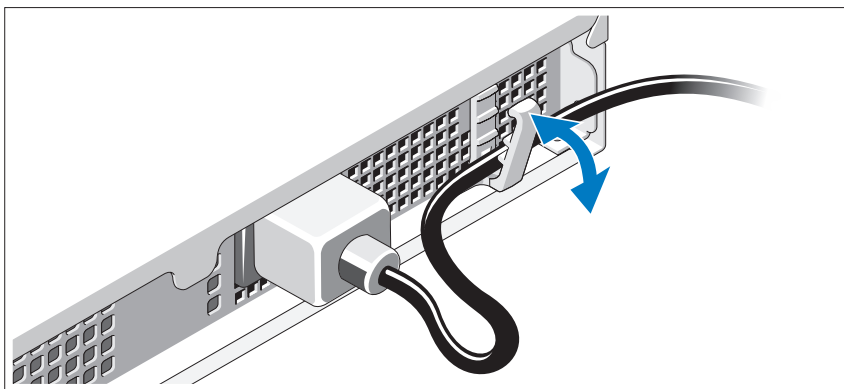
Złącza w tylnej części komputera oznaczone są ikonami wskazującymi kabel, który należy podłączyć do każdego złącza. Należy upewnić się, że śruby na złączu kabla monitora zostały dokręcone (o ile występują).

Podłączanie kabla zasilania



Podłącz odpowiedni kabel zasilania do komputera oraz odpowiedni kabel zasilania do monitora, o ile jest używany.

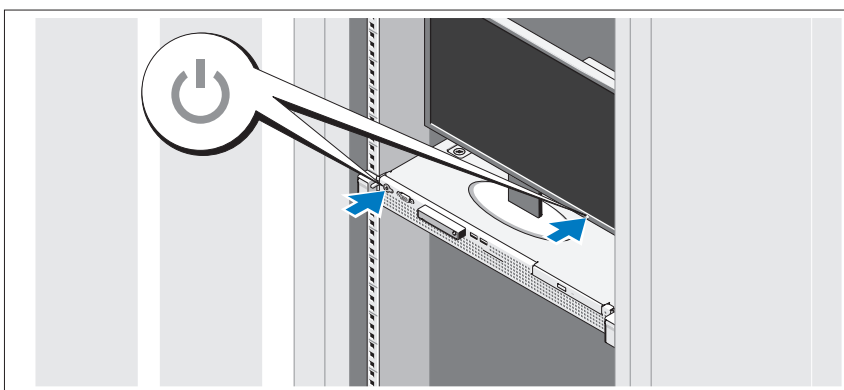
Zamocowanie kabla zasilania



Zegnij kabel zasilacza w sposób przedstawiony na rysunku i zamocuj kabel, używając zacisku podtrzymującego.

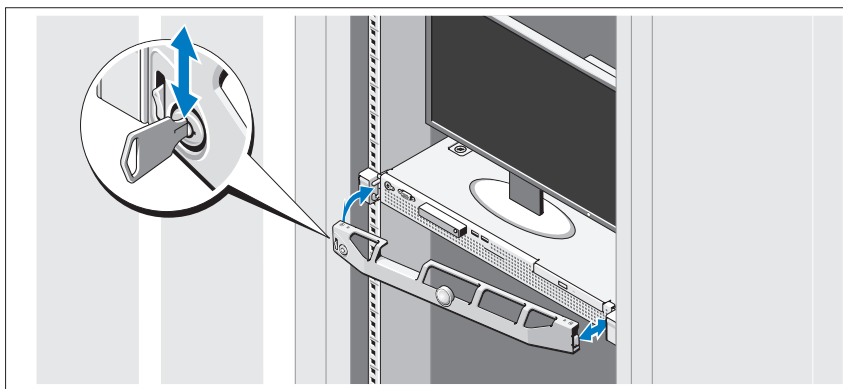
Podłącz drugą końcówkę kabla zasilania do uziemionego gniazdka elektrycznego lub oddzielnego źródła zasilania, np. do zasilania bezprzerwowego (UPS) lub do jednostki rozdziału zasilania (PDU).

Włączanie komputera



Naciśnij przyciski zasilania zestawu komputerowego i monitora. Powinny zaświecić się wskaźniki zasilania.

Instalowanie opcjonalnej osłony



Zamontuj osłonę (opcjonalna).

Konfiguracja systemu operacyjnego

W przypadku zakupienia systemu operacyjnego zainstalowanego fabrycznie, zapoznaj się z dokumentacją systemu operacyjnego dostarczoną wraz z komputerem. Przed rozpoczęciem instalowania systemu operacyjnego po raz pierwszy należy zapoznać się z dokumentacją dotyczącą instalacji i konfiguracji systemu operacyjnego. Upewnij się, że system operacyjny został zainstalowany przed instalacją sprzętu i oprogramowania niezakupionego wraz z komputerem.

Obsługiwane systemy operacyjne

- Microsoft® Windows Server® 2008 R2 – wersje Web, Standard, Foundation oraz Enterprise (x64)
- Microsoft Windows Server 2008 SP2 – wersje Web, Standard oraz Enterprise (x86)
- Microsoft Windows Server 2008 SP2 – wersje Web, Standard oraz Enterprise (x64)
- Microsoft Windows Server 2008 – 32-bitowe wersje Web, Standard oraz Enterprise (x86)
- Microsoft Windows Server 2008 – wersje Web, Standard, Foundation oraz Enterprise (x64)

- Microsoft Windows Small Business Server 2008 – wersje Standard i Premium (x64)
- Microsoft Windows[®] Essential Business Server - wersje Standard i Premium (x64)
- Microsoft Windows Server R2 2003 – 32-bitowe wersje Standard i Enterprise (x86)
- Microsoft Windows Server 2003 R2 – wersje Standard oraz Enterprise (x64)
- Microsoft Windows Server[®] 2008 Hyper-V[™]
- Microsoft Hyper-V Server 2008
- Red Hat[®] Enterprise Linux[®] 5,3 (x86_64)
- Red Hat Enterprise Linux 5,3 (x86)
- SUSE[®] Linux Enterprise Server 11 (x86_64)



UWAGA: Najbardziej aktualne informacje o obsługiwanych systemach operacyjnych znajdują się na stronie www.dell.com.

Inne przydatne informacje



OSTRZEŻENIE: Zobacz: uwagi dotyczące bezpieczeństwa i przepisów prawnych w dokumencie dostarczonym wraz z komputerem. Informacje dotyczące gwarancji mogą zostać zamieszczone w tym dokumencie lub dostarczone jako oddzielny dokument.

- Dokumentacja dołączona do szafy typu rack przedstawia sposób montowania na niej zestawu komputerowego.
- *Instrukcja użytkownika sprzętu* zawiera informacje o funkcjach komputera i opis sposobów rozwiązywania problemów zaistniałych podczas jego użytkowania, a także instrukcje dotyczące instalacji lub wymiany jego elementów. Dokument ten jest dostępny w trybie online na stronie support.dell.com/manuals.
- Wszystkie nośniki dostarczone z komputerem zawierające dokumentację i narzędzia do konfiguracji komputera oraz zarządzania nim, wliczając te, które dotyczą systemu operacyjnego, oprogramowania do zarządzania systemem, aktualizacji systemu oraz elementów nabytych wraz z komputerem.



UWAGA: Należy zawsze sprawdzać, czy pojawiły się nowe aktualizacje na stronie support.dell.com/manuals i czytać informacje o aktualizacjach, ponieważ często pojawiają się one tam wcześniej niż w innych dokumentach.

Uzyskiwanie pomocy technicznej

Jeżeli procedury opisane w tym podręczniku są niezrozumiałe lub jeśli komputer nie działa zgodnie z oczekiwaniami, należy zapoznać się z *Instrukcją użytkownika sprzętu*. Dell™ oferuje kompleksowe szkolenie i certyfikację w zakresie sprzętu. Aby uzyskać więcej informacji na ten temat, patrz: www.dell.com/training. Ta usługa może nie być dostępna we wszystkich lokalizacjach.

Dane techniczne

Procesor	
Typ procesora	Procesor Intel® Xeon® seria 3400
Szyna rozszerzeń	
Typ magistrali	PCI Express Generation 2
Gniazda rozszerzeń	Jedno łącze x16 o pełnej wysokości i połówkowej długości
Pamięć	
Architektura	Moduły pamięci DDR3 DIMM o częstotliwości 1066 MHz lub 1333 MHz niebuforowane z kodem korekcji błędów (ECC).
Gniazda modułów pamięci	Cztery gniazda 240-stykowe
Pojemność modułów pamięci	1 GB, 2 GB lub 4 GB
Minimalna pojemność pamięci RAM	1 GB
Maksymalna pojemność pamięci RAM	16 GB

Napędy

Dyski twarde	Do dwóch wewnętrznych dysków 3,5-calowych typu SAS lub SATA połączonych kablem lub Do dwóch 2,5 calowych wewnętrznych dysków typu SAS, SATA lub SSD połączonych kablem
Napęd optyczny	Jeden opcjonalny, wewnętrzny, wąski napęd SATA DVD-ROM lub DVD+/-RW UWAGA: Urządzenia DVD są przeznaczone tylko dla danych. Opcjonalny, zewnętrzny napęd DVD-ROM typu USB

Złącza

Z tyłu

Kontroler NIC	Dwa złącza RJ-45 (dla zintegrowanych kart sieciowych o pojemności 1 GB)
Szeregowe	9-stykowe, DTE, kompatybilne z 16550
USB	Dwa 4-stykowe, kompatybilne z USB 2.0
Grafika	15-stykowa karta VGA
eSATA	Jedno złącze 7-stykowe

Z przodu

Grafika	15-stykowa karta VGA
USB	Dwa 4-stykowe, kompatybilne z USB 2.0

Wewnętrzne

USB	Dwa 4-stykowe, kompatybilne z USB 2.0
-----	---------------------------------------

Grafika

Typ grafiki	Matrox G200 zintegrowana z Winbond WPCM450
Pamięć grafiki	8 MB

Zasilanie

Zasilacz prądu zmiennego (na zasilacz)

Moc	250 W
Napięcie	100-240 V prądu zmiennego, 50/60 Hz, 4-2 A
Emisja ciepła	Maksymalnie 1039 BTU/godz.
Maks. natężenie prądu przy włączeniu	Przy typowym zasilaniu i w całym dozwolonym zakresie warunków pracy systemu natężenie prądu przy włączeniu może osiągnąć 25 A

Baterie

Bateria systemu	Litowo-jonowa bateria pastylkowa CR2032 o napięciu 3,0 V
-----------------	--

Cechy fizyczne

Wysokość	4,24 cm
Szerokość	43,4 cm
Głębokość	39,37 cm
Waga (przy maksymalnej konfiguracji)	8.058 kg

Warunki otoczenia

UWAGA: W celu uzyskania dodatkowych informacji o warunkach otoczenia przewidzianych dla poszczególnych konfiguracji systemu proszę odwiedzić stronę internetową www.dell.com/environmental_datasheets

Temperatura:

W trakcie pracy	Od 10 do 35°C przy maksymalnym gradiencie temperaturowym wynoszącym 10°C na godzinę UWAGA: W przypadku wysokości powyżej 899,15 m maksymalna temperatura, w jakiej urządzenie może pracować, obniża się o 0,55°C na każde 167,64 m.
Przechowywanie	Od -40 do 65°C przy maksymalnym gradiencie temperaturowym wynoszącym 20°C na godzinę

Warunki otoczenia (ciąg dalszy)

Wilgotność względna

W trakcie pracy Od 20% do 80% (bez kondensacji) przy maksymalnym gradiencie wilgotności wynoszącym 10% na godzinę

Przechowywanie Od 5% do 95% (bez kondensacji)

Maksymalne drgania

W trakcie pracy 0,26 G przy częstotliwości 5 – 350 Hz przez 15 min

Przechowywanie 1,54 Grms przy częstotliwości 10 – 250 Hz przez 15 min

Maksymalny wstrząs

W trakcie pracy Jeden impuls wstrząsowy na dodatniej osi Z (jeden wstrząs po każdej stronie systemu) o sile 31 G, trwający przez 2,6 ms w kierunkach działania

Przechowywanie Sześć kolejnych impulsów wstrząsowych na dodatniej i ujemnej stronie osi X, Y, Z (jeden wstrząs po każdej stronie systemu) o sile 71 G, trwających do 2 ms
Sześć kolejnych impulsów wstrząsowych na dodatniej i ujemnej stronie osi X, Y, Z (jeden wstrząs po każdej stronie systemu) uderzenie z przyspieszeniem 32 G zaokrągloną falą kwadratową przy zmianie prędkości rzędu 686 cm/s

Wysokość

W trakcie pracy od -16 do 3 048 m

UWAGA: W przypadku wysokości powyżej 899,15 m maksymalna temperatura, w jakiej urządzenie może pracować, obniża się o 0,55°C na każde 167,64 m.

Przechowywanie Od -16 do 10 600 m

Poziom zanieczyszczeń w powietrzu

Klasa G2 lub niższa, wg definicji w ISA-S71.04-1985

Dell™ PowerEdge™

Системы R210

Начало работы с системой

Нормативная модель E10S
Нормативный тип E10S001

Примечания, предупреждения и предостережения



ПРИМЕЧАНИЕ: ПРИМЕЧАНИЕ указывает на важную информацию, которая поможет использовать компьютер более эффективно.



ВНИМАНИЕ: ВНИМАНИЕ указывает на риск повреждения оборудования или потери данных в случае несоблюдения инструкций.



ОСТОРОЖНО: ОСТОРОЖНО! указывает на потенциальную опасность повреждения оборудования, получения травм или угрозу для жизни.

Информация, содержащаяся в данном документе, может быть изменена без предварительного уведомления.

© 2009 Dell Inc. Все права защищены.

Воспроизведение материалов данного руководства в любой форме без письменного разрешения Dell Inc. строго запрещается.

Товарные знаки, использованные в этом документе: *Dell*, логотип *DELL PowerEdge* являются товарными знаками Dell Inc.; *Intel* и *Xeon* являются зарегистрированными товарными знаками корпорации Intel в США и других странах. *Microsoft*, *Hyper-V*, *Windows* и *Windows Server* являются товарными знаками или зарегистрированными товарными знаками корпорации Microsoft в США и/или других странах; *Red Hat* и *Red Hat Enterprise Linux* являются зарегистрированными товарными знаками Red Hat Inc. в США и других странах; *SUSE* является зарегистрированным товарным знаком Novell Inc. в США и других странах.

Остальные товарные знаки и названия продуктов могут использоваться в данном руководстве для обозначения компаний, заявляющих права на эти товарные знаки и названия, или продуктов этих компаний. Dell Inc. не претендует на права собственности в отношении каких-либо товарных знаков и торговых наименований, кроме своих собственных.

Нормативная модель E10S
Нормативный тип E10S001

Июнь 2009

P/N W317M

Ред. A01

Установка и конфигурирование

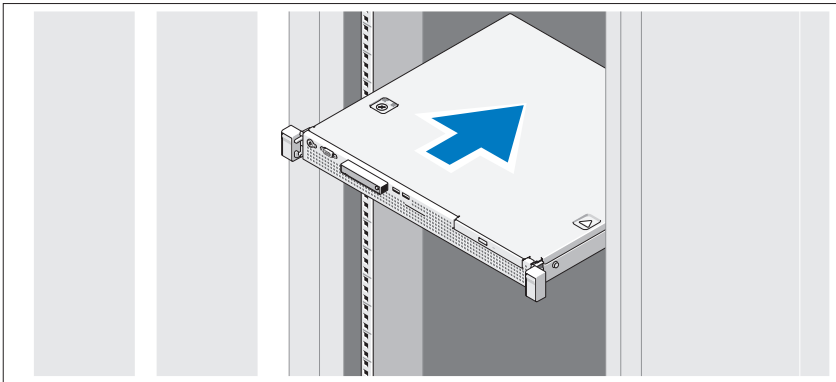
! **ОСТОРОЖНО:** Перед тем как приступить к выполнению следующей процедуры, прочитайте инструкции по технике безопасности, прилагаемые к системе.

Распаковка системы

Распакуйте систему и идентифицируйте каждый компонент.

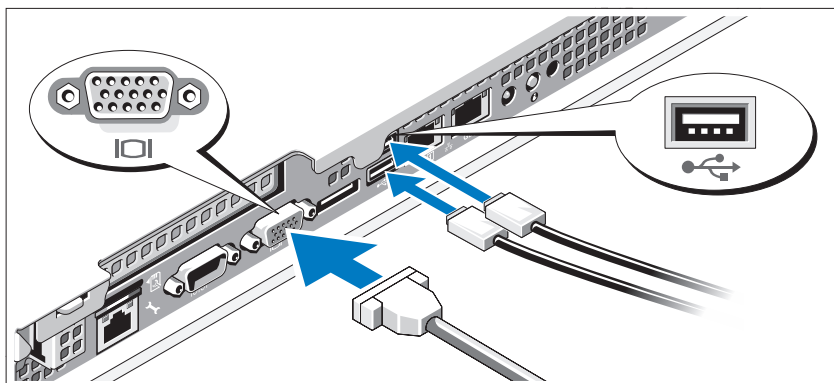
Установка направляющих кронштейнов и системы в стойку

△ **ПРЕДУПРЕЖДЕНИЕ:** При установке в закрытой или многомодульной стойке рабочая температура окружающей среды может быть выше комнатной. Поэтому постарайтесь установить данное оборудование в среду, совместимую с максимальной температурой окружающей среды (T_{ma}), указанной производителем. Дополнительную информацию см. в разделе “Технические характеристики” на стр. 80.



Смонтируйте направляющие кронштейны и установите систему в стойку согласно инструкциям по технике безопасности и инструкциям по монтажу в стойку. Эти инструкции прилагаются к системе.

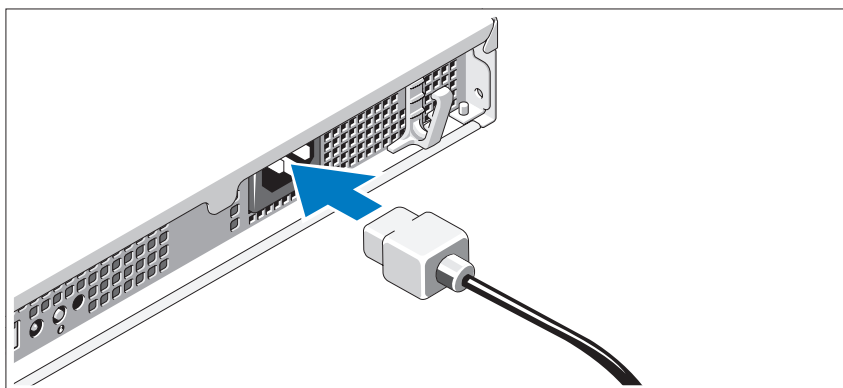
Дополнительно: подключение клавиатуры, мыши и монитора



Подключите клавиатуру, мышь и монитор (дополнительно).

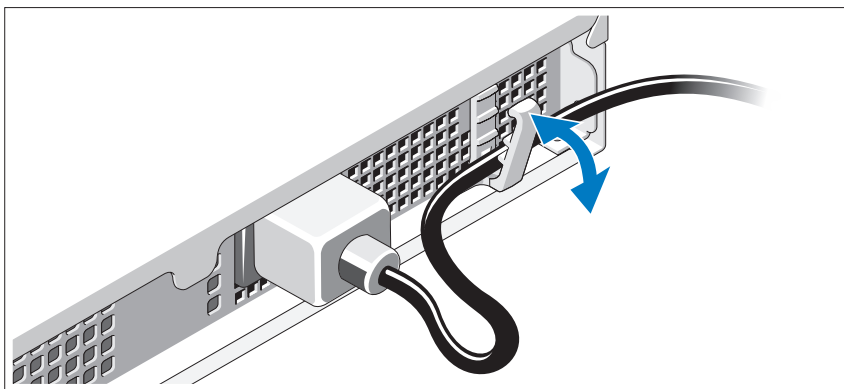
Разъемы на задней панели системы снабжены значками, позволяющими определить соответствие кабелей разъемам. На кабельном соединителе монитора необходимо затянуть винты (если они есть).

Подключение кабеля питания



Подсоедините кабель питания к системе. Если используется монитор, также подсоедините к нему кабель питания монитора.

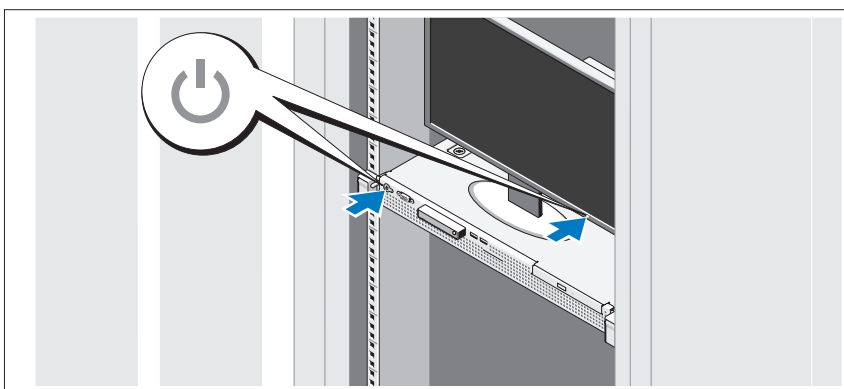
Фиксация кабеля питания



Согните системный шнур питания так, как показано на рисунке, и зафиксируйте кабель в удерживающем зажиме.

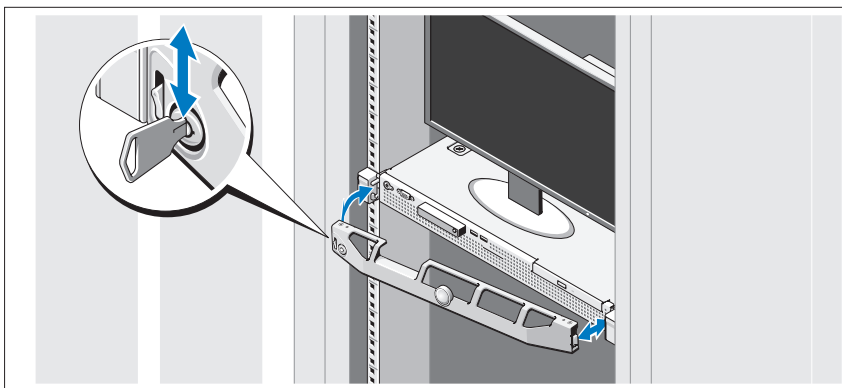
Подключите другой конец шнура питания к заземленной электрической розетке или отдельному источнику питания, например, к источнику бесперебойного питания или блоку распределения питания.

Включение системы



Нажмите кнопку питания на системе и мониторе. Должны загореться индикаторы питания.

Установка дополнительной лицевой панели



Установите лицевую панель (дополнительно).

Завершение установки операционной системы

Если компьютер приобретен с предустановленной операционной системой, см. соответствующую документацию, поставляемую вместе с компьютером. Чтобы установить операционную систему, см. документацию по установке и настройке операционной системы. Операционная система должна быть установлена до установки аппаратного или программного обеспечения, которое не было приобретено вместе с системой.

Поддерживаемые операционные системы

- Microsoft® Windows Server® 2008 R2 (x64) Web Edition, Standard Edition, Foundation Edition и Enterprise Edition
- Microsoft Windows Server 2008 SP2 (x86) Web Edition, Standard Edition и Enterprise Edition
- Microsoft Windows Server 2008 SP2 (x64) Web Edition, Standard Edition и Enterprise Edition
- Microsoft Windows Server 2008 (32-разрядная, x86) Web Edition, Standard Edition и Enterprise Edition
- Microsoft Windows Server 2008 (x64) Web Edition, Standard Edition, Foundation Edition и Enterprise Edition

- Microsoft Windows Small Business Server 2008 (x64) Standard Edition и Premium Edition
- Microsoft Windows® Essential Business Server (x64) Standard Edition и Premium Edition
- Microsoft Windows Server 2003 R2 (32-разрядная, x86) Standard Edition и Enterprise Edition
- Microsoft Windows Server 2003 R2 (x64) Standard Edition и Enterprise Edition
- Microsoft Windows Server® 2008 Hyper-V™
- Microsoft Hyper-V Server 2008
- Red Hat® Enterprise Linux® 5.3 (x86_64)
- Red Hat Enterprise Linux 5.3 (x86)
- SUSE® Linux Enterprise Server 11 (x86_64)



ПРИМЕЧАНИЕ: Наиболее актуальную информацию о поддерживаемых операционных системах см. на веб-сайте www.dell.com.

Прочая полезная информация



ОСТОРОЖНО: См. документацию по безопасности и соответствию нормативам, которая предоставляется вместе с компьютером. Гарантийная информация может входить в состав данного документа или предоставляться в виде отдельного документа.

- В документации на стойку, поставляемой в комплекте со стойкой, содержатся инструкции по установке системы в эту стойку.
- В *Руководстве по эксплуатации оборудования* содержится информация о характеристиках системы, порядке устранения неисправностей системы и установке или замене ее компонентов. Данный документ доступен на веб-странице support.dell.com/manuals.
- Любой носитель в комплекте с системой, содержащий документацию и программные средства для настройки системы и управления ею, включая компоненты, относящиеся к операционной системе, ПО для управления системой и обновления системы, а также компоненты, приобретенные вместе с системой.



ПРИМЕЧАНИЕ: Обязательно проверяйте обновления на веб-странице support.dell.com/manuals и предварительно читайте обновления, поскольку они нередко заменяют информацию, содержащуюся в других документах.

Получение технической поддержки

В случае непонимания приведенной в настоящем руководстве процедуры или если система не работает должным образом, см. *Руководство по эксплуатации оборудования*. Корпорация Dell™ предлагает пройти полный курс обучения работе с оборудованием и получить сертификат. Дополнительную информацию см. на веб-странице www.dell.com/training. Услуги обучения и сертификации доступны не во всех регионах.

Технические характеристики

Процессор	
Тип процессора	Процессор Intel® Xeon® серии 3400
Шина расширения	
Тип шины	PCI Express 2-го поколения
Разъемы расширения	Полной высоты и половинной длины, 16-канальный
Память	
Архитектура	Модули памяти DIMM DDR3 с частотой 1066 и 1333 МГц и небуферизованного (unbuffered) обнаружения и исправления ошибок (Error Correcting Code — ECC)
Разъемы для модулей памяти	Четыре 240-контактных
Емкость модулей памяти	1 ГБ, 2 ГБ или 4 ГБ
Минимальный объем ОЗУ	1 ГБ
Максимальный объем ОЗУ	16 Гбайт
Накопители	
Жесткие диски	До двух 3,5-дюймовых внутренних дисков SAS или SATA с кабельным подключением или До двух 2,5-дюймовых внутренних твердотельных дисков или дисков SAS или SATA с кабельным подключением
Дисковод для оптических дисков	Один дополнительный внутренний плоский дисковод SATA DVD-ROM или DVD+/-RW ПРИМЕЧАНИЕ: Дисководы для DVD-дисков предназначены только для данных. Дополнительный внешний USB-дисковод DVD-ROM

Разъемы

Задняя панель

Сетевая интерфейсная плата	Два разъема RJ-45 (для встроенных сетевых адаптеров Gigabit Ethernet)
Последовательный порт	9-контактный DTE-разъем, совместимый с 16550
USB	Два 4-контактных разъема, совместимых с USB 2.0
Видео	15-контактный VGA-разъем
eSATA	Один 7-контактный разъем

Передняя панель

Видео	15-контактный VGA-разъем
USB	Два 4-контактных разъема, совместимых с USB 2.0

Внутренние

USB	Два 4-контактных разъема, совместимых с USB 2.0
-----	---

Видео

Тип видеоадаптера	Matrox G200, встроен в Winbond WPCM450
Видеопамять	8 МБ

Power (Питание)

Источник питания переменного тока (для каждого блока питания)

Мощность	250 Вт
Напряжение	100–240 В перем. т., 50/60 Гц, 4–2 А
Теплоотдача	Максимум 1039 БТЕ/час
Максимальный бросок тока	В условиях стандартного электропитания и нормальной окружающей среды системы бросок тока может достигать 25 А.

Аккумуляторные батареи

Системная аккумуляторная батарея	Круглый ионно-литиевый CR 2032 3,0 В
----------------------------------	--------------------------------------

Физические характеристики

Высота	4,24 см
Ширина	43,4 см
Длина	39,37 см
Масса (макс. конфигурация)	8,058 кг

Условия эксплуатации

ПРИМЕЧАНИЕ: Дополнительную информацию о параметрах окружающей среды для установки определенной конфигурации системы см. на веб-странице www.dell.com/environmental_datasheets.

Температура

В процессе работы	От 10° до 35°C (от 50° до 95°F) с максимальной скоростью изменения температуры 10°C в час ПРИМЕЧАНИЕ: Если высота над уровнем моря превышает 900 м, максимальная рабочая температура снижается на 1°F/168 м.
Во время хранения	От -40° до 65°C с максимальной скоростью изменения температуры 20°C в час

Относительная влажность

В процессе работы	От 20% до 80% (без конденсации) с максимальной скоростью изменения влажности 10% в час.
Во время хранения	5–95 % (без конденсации)

Максимальная вибрация

В процессе работы	0,26 Grms при 5–350 Гц на 15 мин
Во время хранения	1,54 Grms при 10–250 Гц на 15 мин

Условия эксплуатации (продолжение)

Максимальная ударная нагрузка

В процессе работы	Один ударный импульс 31 г длительностью не более 2,6 мс в положительном направлении по оси z (по одному импульсу с каждой стороны системы) при рабочей ориентации
Во время хранения	Шесть последовательных ударных импульсов 71 г длительностью не более 2 мс в положительном и отрицательном направлениях по осям x, y и z (по одному импульсу с каждой стороны системы) Шесть последовательных ударных сглаженных прямоугольных импульсов 32 г в положительном и отрицательном направлениях по осям x, y и z (по одному импульсу с каждой стороны системы) с изменением скорости 686 см/с.

Высота над уровнем моря

В процессе работы	От -16 до 3,048 м (от -50 до 10 000 футов) ПРИМЕЧАНИЕ: Если высота над уровнем моря превышает 900 м, максимальная рабочая температура снижается на 1°F/168 м.
Во время хранения	От -16 до 10 600 м (от -50 до 35 000 футов)

Уровень загрязняющих веществ в атмосфере

Класс	G2 или ниже, согласно классификации ISA-S71.04-1985
-------	---

Sistemas Dell™
PowerEdge™ R210

Procedimientos iniciales con el sistema

Modelo reglamentario E10S
Tipo reglamentario E10S001

Notas, precauciones y avisos



NOTA: Una NOTA proporciona información importante que le ayudará a utilizar mejor el ordenador.



PRECAUCIÓN: Un mensaje de PRECAUCIÓN indica la posibilidad de daños en el hardware o la pérdida de datos si no se siguen las instrucciones.



AVISO: Un mensaje de AVISO indica el riesgo de daños materiales, lesiones o incluso la muerte.

La información contenida en este documento puede modificarse sin previo aviso.

© 2009 Dell Inc. Todos los derechos reservados.

Queda estrictamente prohibida la reproducción de este material en cualquier forma sin la autorización por escrito de Dell Inc.

Marcas comerciales utilizadas en este texto: *Dell*, el logotipo de *DELL* y *PowerEdge* son marcas comerciales de Dell Inc.; *Intel* y *Xeon* son marcas comerciales registradas de Intel Corporation en los Estados Unidos y en otros países; *Microsoft*, *Hyper-V*, *Windows* y *Windows Server* son marcas comerciales o marcas comerciales registradas de Microsoft Corporation en los Estados Unidos o en otros países; *Red Hat* y *Red Hat Enterprise Linux* son marcas comerciales registradas de Red Hat, Inc. en los Estados Unidos y en otros países; *SUSE* es una marca comercial registrada de Novell, Inc. en los Estados Unidos y en otros países.

Otras marcas y otros nombres comerciales pueden utilizarse en este documento para hacer referencia a las entidades que los poseen o a sus productos. Dell Inc. renuncia a cualquier interés sobre la propiedad de marcas y nombres comerciales que no sean los suyos.

Modelo reglamentario E10S
Tipo reglamentario E10S001

Junio de 2009

N/P W317M

Rev. A01

Instalación y configuración

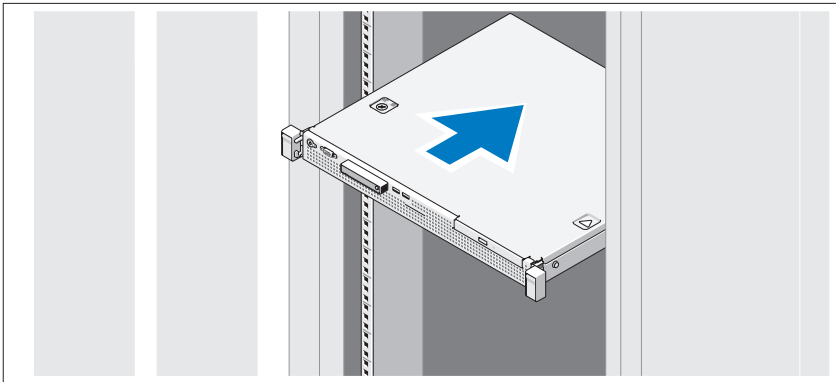
! **AVISO:** Antes de realizar el procedimiento siguiente, revise las instrucciones de seguridad incluidas con el sistema.

Desembalaje del sistema

Desembale el sistema e identifique cada elemento.

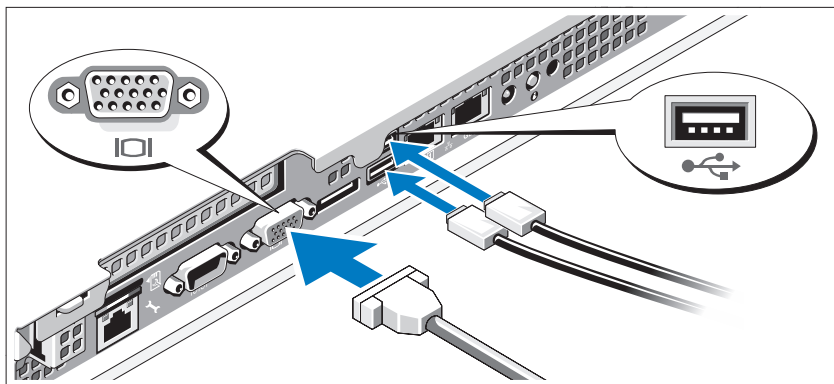
Instalación de los rieles y del sistema en un rack

△ PRECAUCIÓN: Si se instala en un conjunto de rack de varias unidades o cerrado, la temperatura ambiente de funcionamiento del entorno del rack puede superar la temperatura ambiente de la sala. Por tanto, se debe considerar la posibilidad de instalar el equipo en un entorno compatible con la temperatura ambiente máxima (T_{ma}) especificada por el fabricante. Para obtener más información, consulte "Especificaciones técnicas" en la página 93.



Monte los rieles e instale el sistema en el rack siguiendo las instrucciones de seguridad y de instalación del rack incluidas con el sistema.

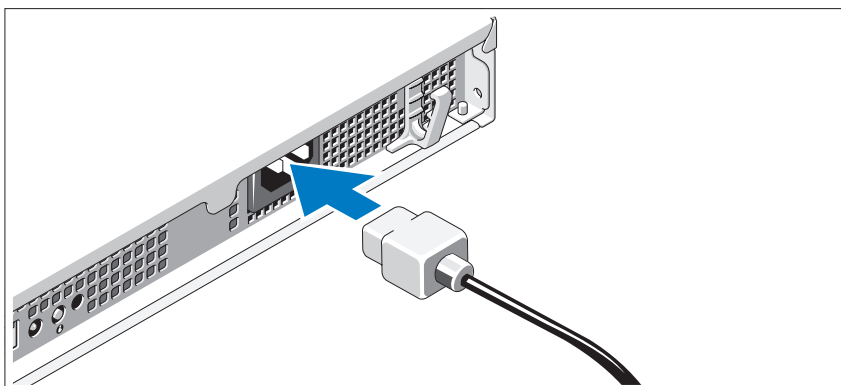
Conexión del teclado, el ratón y el monitor (opcional)



Conecte el teclado, el ratón y el monitor (opcional).

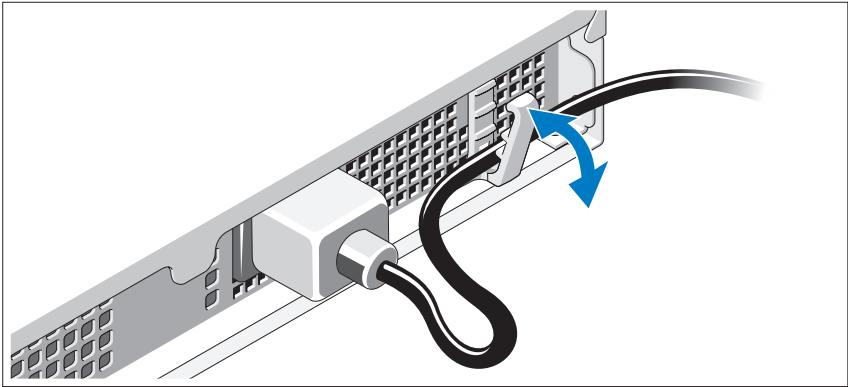
Los conectores de la parte posterior del sistema incluyen iconos que indican qué cable debe enchufarse en cada conector. Asegúrese de apretar los tornillos (si los hay) del conector del cable del monitor.

Conexión del cable de alimentación



Conecte el cable de alimentación al sistema y, si se utiliza un monitor, conecte el cable de alimentación correspondiente al monitor.

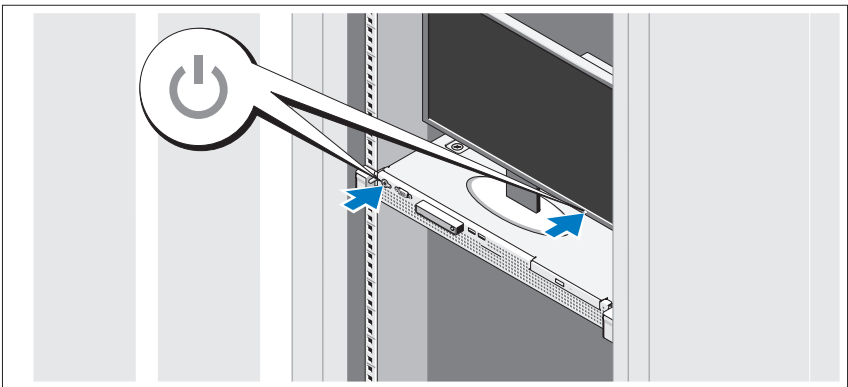
Fijación del cable de alimentación



Doble el cable de alimentación del sistema como se muestra en la ilustración y fíjelo en el gancho de retención.

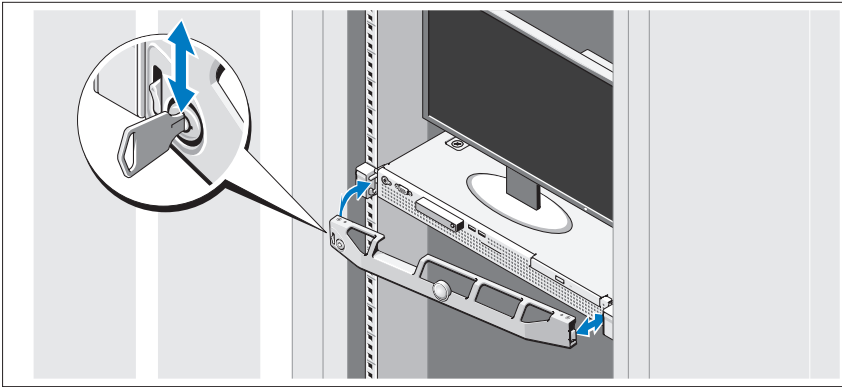
Conecte el otro extremo del cable de alimentación a una toma eléctrica con conexión a tierra o a otra fuente de energía, como por ejemplo un sistema de alimentación ininterrumpida (SAI) o una unidad de distribución de alimentación (PDU).

Encendido del sistema



Presione el botón de encendido del sistema y del monitor. Los indicadores de alimentación deberían encenderse.

Instalación del embellecedor opcional



Instale el embellecedor (opcional).

Finalización de la configuración del sistema operativo

Si ha adquirido un sistema operativo preinstalado, consulte la documentación del sistema operativo que se suministra con el sistema. Para instalar un sistema operativo por primera vez, consulte la documentación de instalación y configuración del sistema operativo. Asegúrese de que el sistema operativo esté instalado antes de instalar hardware o software no adquiridos con el sistema.

Sistemas operativos admitidos

- Microsoft® Windows Server® 2008 R2 (x64) Web, Standard, Foundation y Enterprise Edition
- Microsoft Windows Server 2008 SP2 (x86) Web, Standard y Enterprise Edition
- Microsoft Windows Server 2008 SP2 (x64) Web, Standard y Enterprise Edition
- Microsoft Windows Server 2008 de 32 bits (x86) Web, Standard y Enterprise Edition
- Microsoft Windows Server 2008 (x64) Web, Standard, Foundation y Enterprise Edition

- Microsoft Windows Small Business Server 2008 (x64) Standard y Premium Edition
- Microsoft Windows[®] Essential Business Server (x64) Standard y Premium Edition
- Microsoft Windows Server 2003 R2 de 32 bits (x86) Standard y Enterprise Edition
- Microsoft Windows Server 2003 R2 (x64) Standard y Enterprise Edition
- Microsoft Windows Server[®] 2008 Hyper-V[™]
- Microsoft Hyper-V Server 2008
- Red Hat[®] Enterprise Linux[®] 5.3 (x86_64)
- Red Hat Enterprise Linux 5.3 (x86)
- SUSE[®] Linux Enterprise Server 11 (x86_64)



NOTA: Para obtener la información más reciente sobre los sistemas operativos admitidos, visite www.dell.com.

Otra información útil



AVISO: Consulte la información sobre normativas y seguridad suministrada con el sistema. La información sobre la garantía puede estar incluida en este documento o constar en un documento aparte.

- En la documentación del rack incluida con la solución de rack se describe cómo instalar el sistema en un rack.
- En el *Manual del propietario del hardware* se proporciona información sobre las características del sistema y se describe cómo solucionar problemas del sistema e instalar o sustituir componentes. Este documento está disponible en línea en support.dell.com/manuals.
- En los soportes multimedia suministrados con el sistema se incluyen documentación y herramientas para configurar y administrar el sistema, incluidas las del sistema operativo, el software de administración del sistema, las actualizaciones del sistema y los componentes del sistema que haya adquirido con el sistema.



NOTA: Compruebe si hay actualizaciones en support.dell.com/manuals y, si las hay, léalas antes de proceder a la instalación, puesto que a menudo sustituyen la información contenida en otros documentos.

Obtención de asistencia técnica

Si no comprende algún procedimiento descrito en esta guía o si el sistema no funciona del modo esperado, consulte el *Manual del propietario del hardware*. Dell™ cuenta con una amplia oferta de formación y certificación de hardware. Para obtener más información, vaya a www.dell.com/training. Es posible que este servicio no se ofrezca en todas las regiones.

Información de la NOM (sólo para México)

La información que se proporciona a continuación aparece en el dispositivo descrito en este documento, en cumplimiento de los requisitos de la Norma Oficial Mexicana (NOM):

Importador:	Dell Inc. de México, S.A. de C.V. Paseo de la Reforma 2620 -11º Piso Col. Lomas Altas 11950 México, D.F.
Número de modelo:	E10S
Voltaje de alimentación:	100-240 V CA
Frecuencia:	50/60 Hz
Consumo eléctrico:	4-2 A

Especificaciones técnicas

Procesador

Tipo de procesador	Procesador Intel® Xeon® serie 3400
--------------------	------------------------------------

Bus de expansión

Tipo de bus	PCI Express de segunda generación
Ranuras de expansión	Una ranura de altura completa y de media longitud, enlace x16

Memoria

Arquitectura	Módulos DIMM DDR3 ECC sin búfer a 1 066 y 1 333 MHz
Zócalos de módulo de memoria	Cuatro de 240 patas
Capacidades del módulo de memoria	1 GB, 2 GB o 4 GB
RAM mínima	1 GB
RAM máxima	16 GB

Unidades

Unidades de disco duro	Hasta dos unidades SAS o SATA internas de 3,5 pulgadas cableadas O bien: Hasta dos unidades SAS, SATA o SSD internas de 2,5 pulgadas
Unidad óptica	Una unidad de DVD-ROM o DVD+/-RW SATA reducida interna opcional NOTA: Los dispositivos de DVD son sólo de datos. Unidad de DVD-ROM USB externa opcional

Conectores

Posteriores

NIC	Dos RJ-45 (para NIC de 1 GB integradas)
Serie	9 patas, DTE, compatible con 16550
USB	Dos de 4 patas compatibles con USB 2.0
Vídeo	VGA de 15 patas
eSATA	Un conector de 7 patas

Frontales

Vídeo	VGA de 15 patas
USB	Dos de 4 patas compatibles con USB 2.0

Internos

USB	Dos de 4 patas compatibles con USB 2.0
-----	--

Vídeo

Tipo de vídeo	Matrox G200, integrado en Winbond WPCM450
Memoria de vídeo	8 MB

Alimentación

Fuente de alimentación de CA (por fuente de alimentación)

Potencia	250 W
Voltaje	100-240 V CA, 50/60 Hz, 4-2 A
Disipación de calor	1 039 BTU/h (304,3 W) como máximo
Corriente de conexión máxima	En condiciones normales de línea y en todo el rango operativo del sistema, la corriente de la conexión puede alcanzar 25 A.

Baterías

Batería del sistema	Batería de tipo botón litio-ion CR2032 de 3 V
---------------------	---

Características físicas

Altura	4,24 cm
Anchura	43,4 cm
Profundidad	39,37 cm
Peso (configuración máxima)	8,058 kg

Especificaciones ambientales

NOTA: Para obtener información adicional sobre medidas ambientales relativas a configuraciones del sistema específicas, vaya a www.dell.com/environmental_datasheets.

Temperatura

En funcionamiento De 10 °C a 35 °C con una gradación de temperatura máxima de 10 °C por hora

NOTA: Para altitudes superiores a 900 m, la temperatura máxima de funcionamiento se reduce 1 °C cada 300 m.

En almacenamiento De -40 °C a 65 °C con una gradación de temperatura máxima de 20 °C por hora

Humedad relativa

En funcionamiento Del 20 al 80% (sin condensación) con una gradación de humedad máxima del 10% por hora

En almacenamiento Del 5 al 95% (sin condensación)

Vibración máxima

En funcionamiento 0,26 Grms a 5-350 Hz durante 15 minutos

En almacenamiento 1,54 Grms a 10-250 Hz durante 15 minutos

Impacto máximo

En funcionamiento Un choque en el sentido positivo del eje z (un choque en cada lado del sistema) de 31 G durante 2,6 ms en la orientación de funcionamiento

Especificaciones ambientales (continuación)

En almacenamiento	Seis choques ejecutados consecutivamente en los ejes x, y y z positivo y negativo (un choque en cada lado del sistema) de 71 G durante un máximo de 2 ms Seis choques ejecutados consecutivamente en los ejes x, y y z positivo y negativo (un choque en cada lado del sistema) de onda cuadrada alisada de 32 G con cambio de velocidad a 686 cm/s
Altitud	
En funcionamiento	De -16 a 3 048 m NOTA: Para altitudes superiores a 900 m, la temperatura máxima de funcionamiento se reduce 1 °C cada 300 m.
En almacenamiento	De -16 a 10 600 m
Nivel de contaminación atmosférica	
Clase	G2 o menos de acuerdo con ISA-S71.04-1985

מערכות PowerEdge™ R210 של


Dell™

תחילת העבודה עם

המערכת

דגם תקינה E10S
סוג תקינה E10S001

הערות, התראות ואזהרות

 **הערה:** הערה מציינת מידע חשוב שיסייע לך לנצל את המחשב בצורה טובה יותר.

 **התראה:** התראה מציינת נזק אפשרי לחומרה או אובדן נתונים כאשר לא פועלים בהתאם להוראות.

 **אזהרה:** אזהרה מציינת אפשרות לנזק לרכוש, פגיעה גופנית או מוות.

המידע הכלול במסמך זה נתון לשינויים ללא הודעה מוקדמת.
© 2009 Dell Inc. כל הזכויות שמורות.


חל איסור מוחלט על שעתוק חומרים אלה, בכל דרך שהיא, ללא קבלת רשות בכתב מאת Dell Inc.

סימני מסחר המוזכרים במסמך זה: Dell, הלוגו של DELL ו-*PowerEdge* הם סימני מסחר של Dell Inc.; *Intel* ו-*Xeon* הם סימני מסחר רשומים של Intel Corporation בארה"ב ובמדינות אחרות; *Microsoft*, *Windows*, *Hyper-V* וכן *Windows Server* הם סימני מסחר או סימני מסחר רשומים של Microsoft Corporation בארה"ב ו/או בארצות אחרות; *Red Hat* ו-*Red Hat Enterprise Linux* הם סימני מסחר רשומים של Red Hat Inc. בארה"ב ובארצות אחרות; *SUSE* הוא סימן מסחר רשום של Novell Inc. בארה"ב ובמדינות אחרות.

סימני מסחר ושמות מסחר אחרים המוזכרים במסמך זה מתייחסים לישויות הטוענות לבעלות על אותם סימנים ושמות או למוצרים שלהן. Dell Inc. מתנערת מכל עניין קנייני בסימני מסחר ובשמות מסחר, למעט הסימנים והשמות שלה עצמה.

דגם תקינה E10S
סוג תקינה E10S001


התקנה והגדרת תצורה

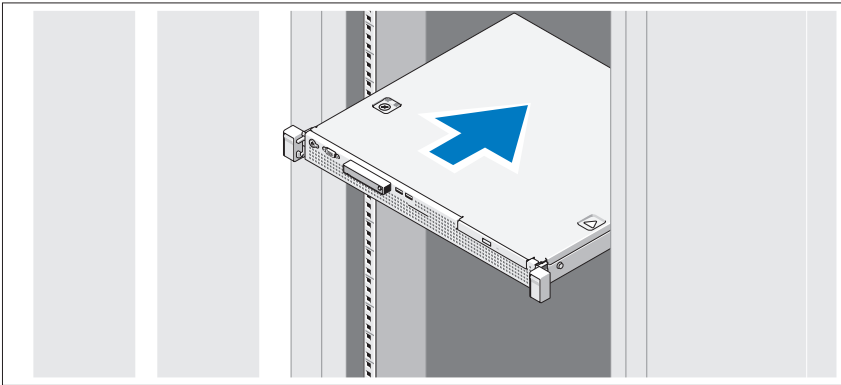
אזהרה: לפני שתבצע את ההליך הבא, עיין בהוראות הבטיחות המצורפות למערכת. 

הוצאת המערכת מהאריזה

הוצא את המערכת וזהה את כל הפריטים.

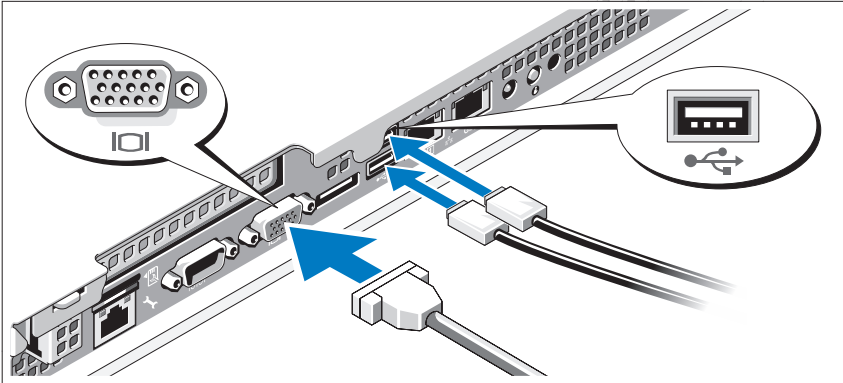
התקנת המסילות והמערכת בארון תקשורת

התראה: אם ארון התקשורת מותקן במכלול בעל יחידות רבות של ארונות תקשורת, טמפרטורת הסביבה להפעלה בסביבת ארון התקשורת עשויה להיות גבוהה מטמפרטורת הסביבה בחדר. לפיכך יש להתקין את הציוד בסביבה התואמת טמפרטורת הסביבה המרבית (Tma) שציין היצרן. לקבלת מידע נוסף, ראה "מפרט טכני" בעמ' 104. 



הרכב את המסילות והתקן את המערכת בארון התקשורת בהתאם להוראות הבטיחות ולהוראות להתקנת ארון התקשורת המצורפות למערכת.

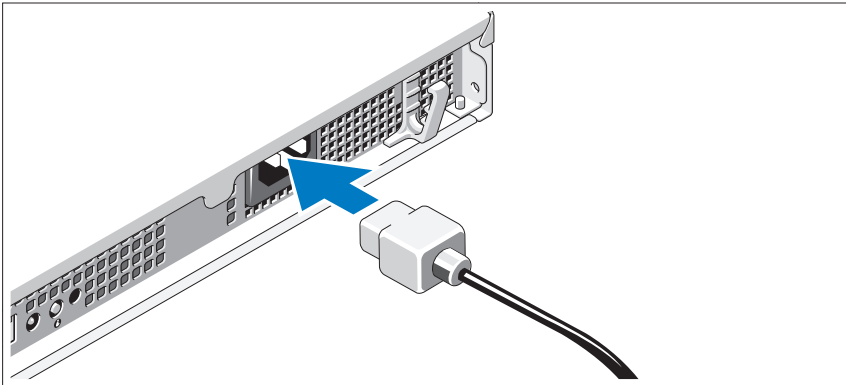
אופציונלי – חיבור המקלדת, העכבר והצג



חבר את המקלדת, העכבר והצג (אופציונלי).

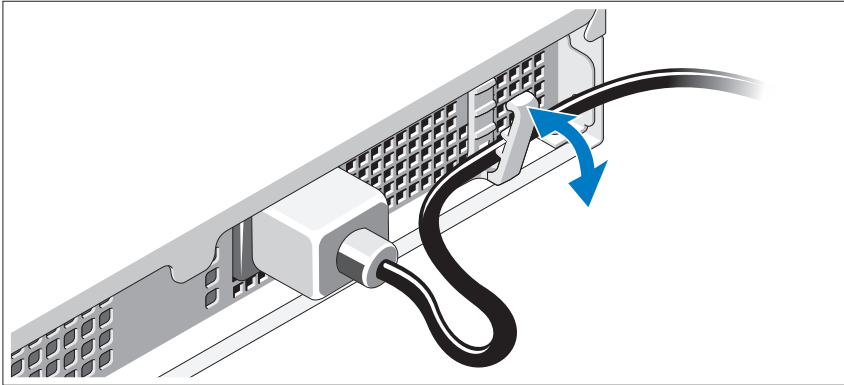
המחברים בגב המערכת מסומנים בסמלים המציינים איזה כבל יש להכניס לתוך כל מחבר. הקפד לחזק את הברגים (אם קיימים) במחבר הכבל של הצג.

חיבור כבל המתח



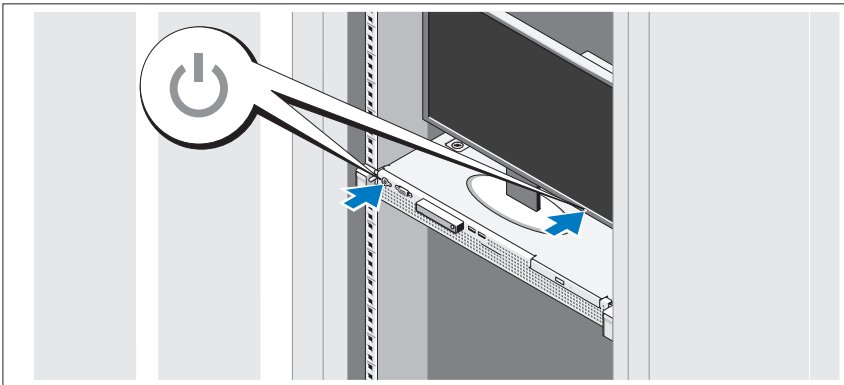
חבר את כבל המתח של המערכת למערכת, ואם אתה משתמש בצג – חבר את כבל המתח של הצג לצג.

קיבוע כבל המתח



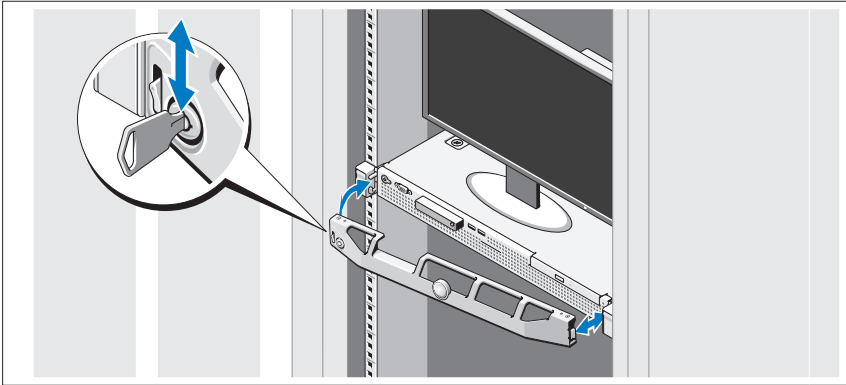
כופף את כבל המתח של המערכת כמוצג באיור וקבע את הכבל באמצעות תפס ההצמדה. חבר את הקצה השני של כבל המתח לשקע חשמל מוארק, או למקור חשמל נפרד, כגון מערכת אל-פסק או יחידה לחלוקת מתח (PDU).

הפעלת המערכת



לחץ על מתג ההפעלה במערכת ובצג. מחווני המתח אמורים לדלוק.

התקנת כיסוי הלוח הקדמי האופציונלי



התקן את כיסוי הלוח הקדמי (אופציונלי).

השלמת ההתקנה של מערכת ההפעלה

אם רכשת מערכת הפעלה מותקנת מראש, עיין בתיעוד המצורף למערכת. כדי להתקין מערכת הפעלה בפעם הראשונה, עיין בתיעוד ההתקנה והגדרת התצורה של מערכת ההפעלה. ודא שמערכת ההפעלה מותקנת לפני שתתקין רכיבי חומרה ותוכנות שלא נרכשו עם המחשב.

מערכות הפעלה נתמכות


- מהדורות Web, Standard, ו-Enterprise של Microsoft® Windows Server® 2008 R2 (x64)
- מהדורות Web, Standard, ו-Enterprise של Microsoft Windows Server 2008 (x86) SP2
- מהדורות Web, Standard, ו-Enterprise של Microsoft Windows Server 2008 (x64) SP2
- מהדורות Web, Standard, ו-Enterprise של Microsoft Windows Server 2008 (x86) x32-bit
- מהדורות Web, Standard, ו-Enterprise של Microsoft Windows Server 2008 (x64)

- מהדורות Standard ו-Premium של Microsoft Windows Small Business Server 2008 (x64)
 - מהדורות Standard ו-Premium של Microsoft Windows® Essential Business Server (x64)
 - מהדורות Standard ו-Enterprise של Microsoft Windows Server 2003 R2 (x86) 32-bit
 - מהדורות Standard ו-Enterprise של Microsoft Windows Server 2003 R2 (x64)
 - Microsoft Windows Server® 2008 Hyper-V™
 - Microsoft Hyper-V Server 2008
 - Red Hat® Enterprise Linux® 5.3 (x86_64)
 - Red Hat Enterprise Linux 5.3 (x86)
 - SUSE® Linux Enterprise Server 11 (x86_64)
- הערה:** לקבלת המידע העדכני ביותר אודות מערכות הפעלה נתמכות, ראה  www.dell.com

מידע נוסף שעשוי לסייע לך

אזהרה: עיין במידע בנושא בטיחות ותקנות שצורף למערכת. ייתכן שמידע על האחריות כלול במסמך זה או במסמך נפרד. 

- התייעוד לארון תקשורת הנלווה לפתרון ארון התקשורת שלך מתאר כיצד להתקין את המערכת בארון תקשורת.
- *המדריך למשתמש – חומרה* מספק מידע על תכונות המערכת ומתאר כיצד לפתור בעיות במערכת ולהתקין או להחליף את רכיבי המערכת. מסמך זה זמין באינטרנט, בכתובת support.dell.com/manuals.
- כל סוגי המדיה המצורפים למערכת ואשר מספקים תיעוד וכלים הנוגעים להגדרת התצורה ולניהול של המערכת, כולל אלה השייכים למערכת הפעלה, לתוכנת ניהול המערכת, לעדכוני מערכת ולרכיבי מערכת אשר רכשת עם המערכת.

הערה: הקפד לבדוק בכתובת support.dell.com/manuals אם קיימים עדכונים חדשים ולקרוא אותם תחילה, מאחר שלעיתים קרובות יש להם קדימות על פני מידע המתואר במסמכים אחרים. 

קבלת סיוע טכני

אם אינך מבין הליך כלשהו במדריך זה, או אם המערכת לא פועלת כמצופה, עיין במדריך למשתמש – חומרה Dell™. מספקת הדרכה והסמכה מקיפות בתחום החומרה. לקבלת מידע נוסף, ראה www.dell.com/training. ייתכן ששירות זה אינו זמין בכל האזורים.

מפרט טכני

מעבד	
סוג מעבד	Intel® Xeon® processor 3400 series
אפיק הרחבה	
סוג אפיק	PCI Express Generation 2
חריצי הרחבה	אחד בגובה מלא, קישור x16 חצי אורך
זיכרון	
ארכיטקטורה	התקני DIMM של זיכרון DDR3 במהירות 1066 ו-1333 מגה-הרץ, רשום או לא נאגר, עם Error Correcting Code (ECC)
שקעים של מודולי זיכרון	ארבעה שקעים של 240 פינים
קיבולות מודולי זיכרון	1 גיגה-בתים, 2 גיגה-בתים או 4 גיגה-בתים
זיכרון RAM מינימלי	1 גיגה-בתים
זיכרון RAM מקסימלי	16 גיגה-בתים

מתח חשמלי

ספק כוח ז"ח (לכל ספק כוח)

250 וואט	הספק חשמלי
100-240 וולט ז"ח, 50/60 הרץ, 4-2 אמפר	מתח
1039 BTU לשעה לכל היותר	פיזור חום
בתנאי קו רגילים ובטווח הפעלה בתנאי סביבה של המערכת כולה, ייתכן שהזרם הנכנס יגיע ל-25 אמפר	זרם נכנס מקסימלי

סוללות

סוללת מטבע ליתיום-יון CR 2032 של 3.0 וולט	סוללת מערכת
---	-------------

מידות פיזיות

4.24 ס"מ (1.67 אינץ')	גובה
43.4 ס"מ (17.09 אינץ')	רוחב
39.37 ס"מ (15.5 אינץ')	עומק
8.058 ק"ג (17.77 ליברה)	משקל (תצורה מרבית)

תנאי סביבה

הערה: לקבלת מידע נוסף על מידות סביבתיות עבור תצורות מערכת ספציפיות, ראה www.dell.com/environmental_datasheets.

טמפרטורה

10° עד 35°C (50° עד 95°F) עם שינוי טמפרטורה הדרגתי מרבי של 10°C בשעה.	הפעלה
הערה: בגבהים שמעל 885 מטרים (2950 רגל), טמפרטורת ההפעלה המרבית יורדת בשיעור של 0.55 מעלות צלסיוס לכל 168 מטרים (550 רגל).	
-40° עד 65°C (-40° עד 149°F) עם שינוי טמפרטורה הדרגתי מרבי של 20°C בשעה	אחסון

תנאי סביבה (המשך)

לחות יחסית	
הפעלה	20% עד 80% (ללא עיבוי) עם שינוי לחות הדרגתי מרבי של 10% בשעה
אחסון	5% עד 95% (ללא עיבוי)
רטט מרבי	
הפעלה	0.26 Grms ב-5-350 הרץ למשך 15 דקות
אחסון	1.54 Grms ב-10-250 הרץ למשך 15 דקות
זעזוע מרבי	
הפעלה	פעימת זעזוע אחת בציר z החיובי (פעיימה אחת בכל צד של המערכת) של 31 G למשך 2.6 אלפיות שנייה באוריינטציה התפעולית
אחסון	שש פעימות זעזוע המופעלות בזו אחר זו בצירי x, y, z החיוביים והשליליים (פעיימה אחת בכל צד של המערכת) מתוך 71 G למשך עד 2 אלפיות השנייה
אחסון	שש פעימות זעזוע המופעלות בזו אחר זו בצירי x, y, z החיוביים והשליליים (פעיימה אחת בכל צד של המערכת) מתוך זעזוע גל ריבועי של 32 G עם שינוי מהירות של 686 ס"מ לשנייה או יותר (270 אינץ' לשנייה)
גובה	
הפעלה	16- עד 3,048 מטר (50- עד 10,000 רגל) הערה: בגבהים שמעל 885 מטרים (2950 רגל), טמפרטורת הפעולה המרבית יורדת בשיעור של 0.55 מעלות צלסיוס לכל 168 מטרים (550 רגל).
אחסון	16- עד 10,600 מטר (50- עד 35,000 רגל)
רמת זיהום אווירי	
סיווג	G2 או פחות כמוגדר בתקן ISA-S71.04-1985

